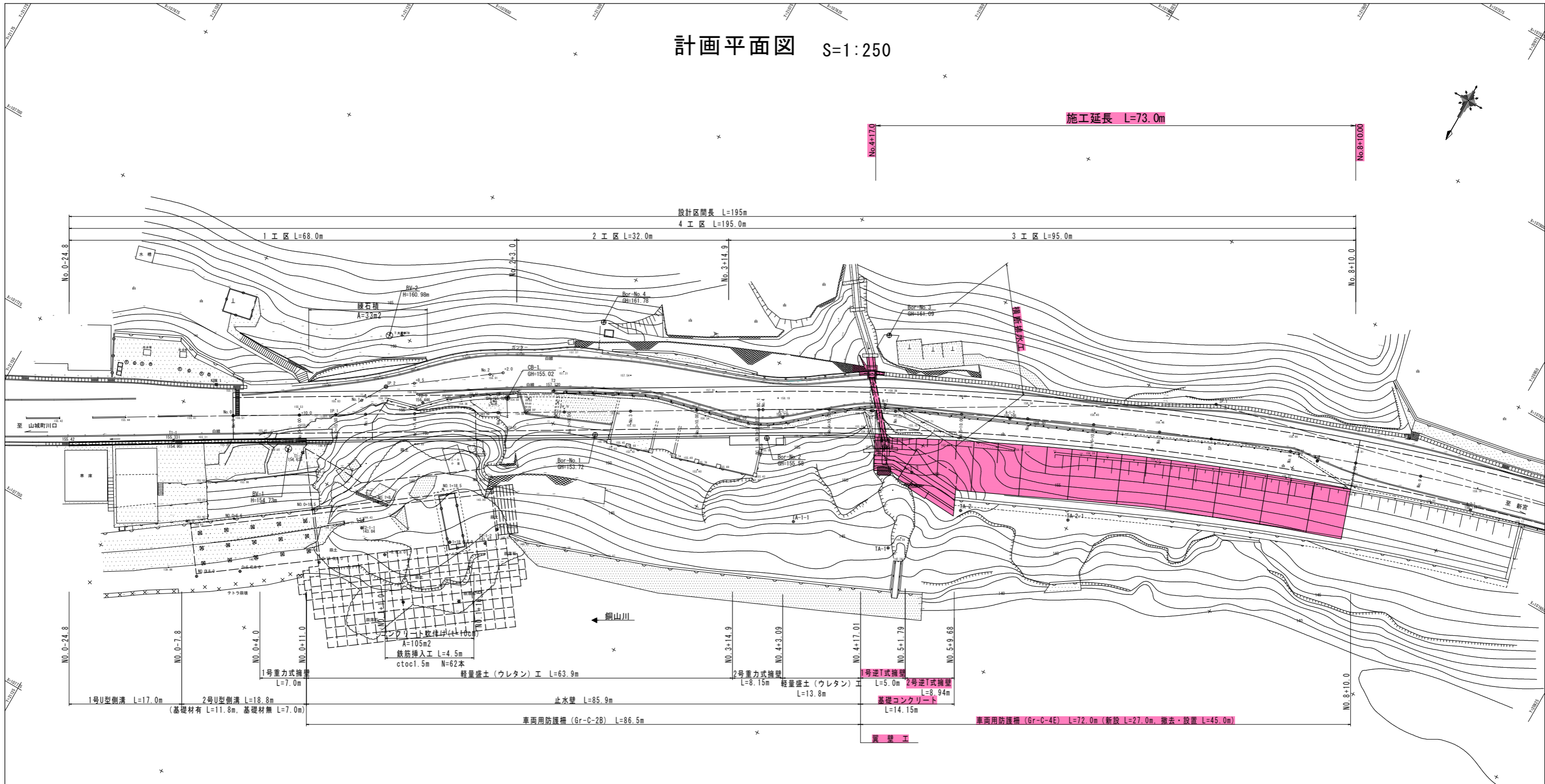


計画平面図 S=1:250



実施設計図面

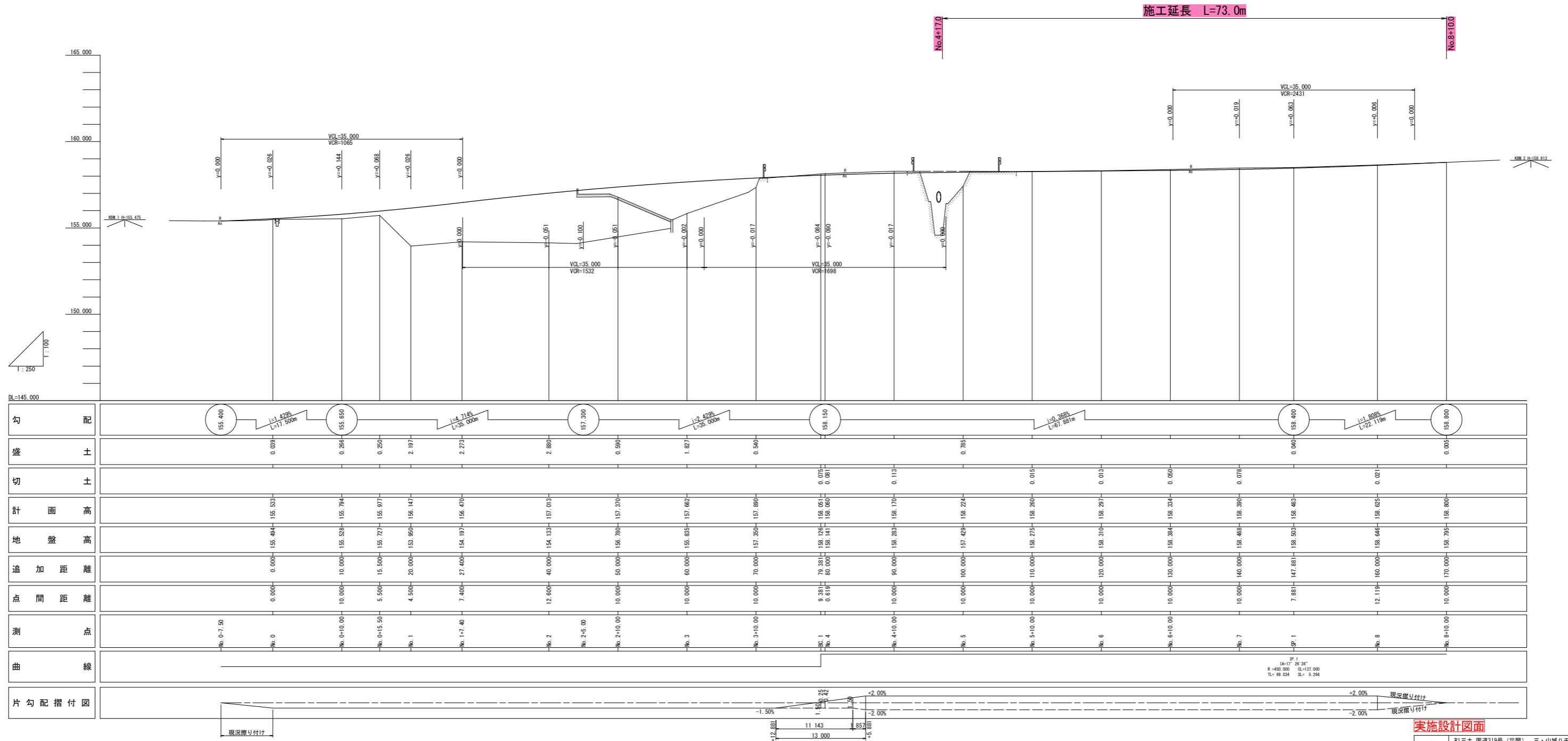
工事名	R1三土 国道319号(災復) 三・山城八千坊道路改良復旧工事(1) (臨時措置)		
路線名称	一般国道319号		
工事箇所	三好市山城町八千坊(第1分割)		
図面名	計画平面図		
縮尺	1:250	図面番号	1 / 21
会社名			
事業者名	徳島県西部総合県民局 県土整備部(三好)		

点名	X座標	Y座標	Z座標
T1	107750.357	21157.171	155.532
T2	107695.673	21077.363	157.120
T3	107624.546	20908.117	159.728
T4	107605.329	20827.981	161.445
A-1	107672.464	21033.021	158.291
A-2	107647.205	20972.273	158.714

IP	IP間方向角	IA	R	TL	線 SL 表	CL	IP間距離	X座標	Y座標
No. 0	239-20-03						148.415	107723.137	21117.428
IP 1	256-46-39	17-26-36	450.000	69.034	5.264	137.000	69.034	107647.441	20989.768
EPEC1								107631.651	20922.564

縦断図

V=1:100
H=1:250



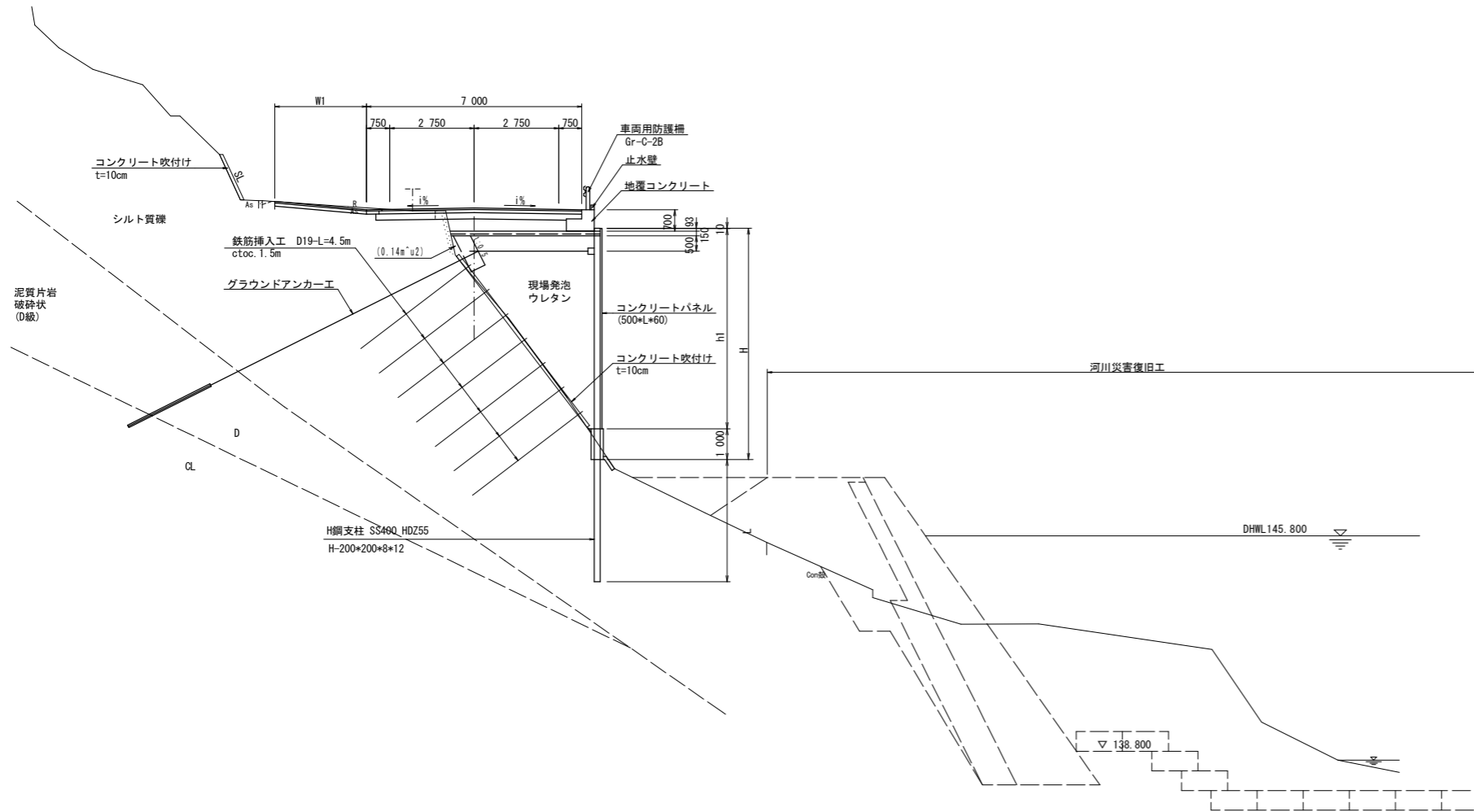
勾配	盛土	切土	計画高	地盤高	追加距離	点間距離	測点	曲線
155.400 L=1.423% L=17.500m	0.000		155.533	155.494	0.000	0.000	No. 0-7.50	
155.650 L=1.144% L=35.000m	0.286		155.794	155.528	10.000	10.000	No. 0+10.00	
155.950 L=2.068% L=35.000m	0.250		155.977	155.727	15.500	5.500	No. 0+15.50	
156.147 L=0.076% L=35.000m	2.197		156.147	153.950	20.000	4.500	No. 1	
156.470 L=0.076% L=35.000m	2.279		156.470	154.197	27.400	7.400	No. 1+7.40	
157.300 L=1.714% L=35.000m	2.880		157.019	154.133	40.000	12.600	No. 2	
157.900 L=2.423% L=35.000m	0.590		157.370	156.780	50.000	10.000	No. 2+10.00	
158.150 L=0.000% L=35.000m	1.827		157.662	155.835	60.000	10.000	No. 3	
158.800 L=0.017% L=35.000m	0.540		157.880	157.350	70.000	10.000	No. 3+10.00	
159.051 L=0.084% L=35.000m	0.015	0.015	158.051	158.051	79.281	8.281	SP-1	
159.090 L=0.084% L=35.000m	0.001	0.001	158.090	158.141	80.000	0.719	No. 4	
159.170 L=0.017% L=35.000m	0.113	0.113	158.170	158.283	90.000	10.000	No. 4+10.00	
159.224 L=0.368% L=67.861m	0.785		159.224	157.429	100.000	10.000	No. 5	
159.260 L=0.015% L=35.000m	0.015	0.015	159.260	159.275	110.000	10.000	No. 5+10.00	
159.297 L=0.013% L=35.000m	0.013	0.013	159.297	158.310	120.000	10.000	No. 6	
159.334 L=0.050% L=35.000m	0.050	0.050	159.334	158.384	130.000	10.000	No. 6+10.00	
159.390 L=0.078% L=35.000m	0.078	0.078	159.390	158.468	140.000	10.000	No. 7	
159.463 L=1.806% L=22.179m	0.040	0.040	159.463	158.503	147.881	7.881	SP-1	
159.625 L=0.021% L=35.000m	0.021	0.021	159.625	158.640	160.000	12.119	No. 8	
159.800 L=0.005% L=35.000m	0.005	0.005	159.800	158.795	170.000	10.000	No. 8+10.00	

実施設計図面

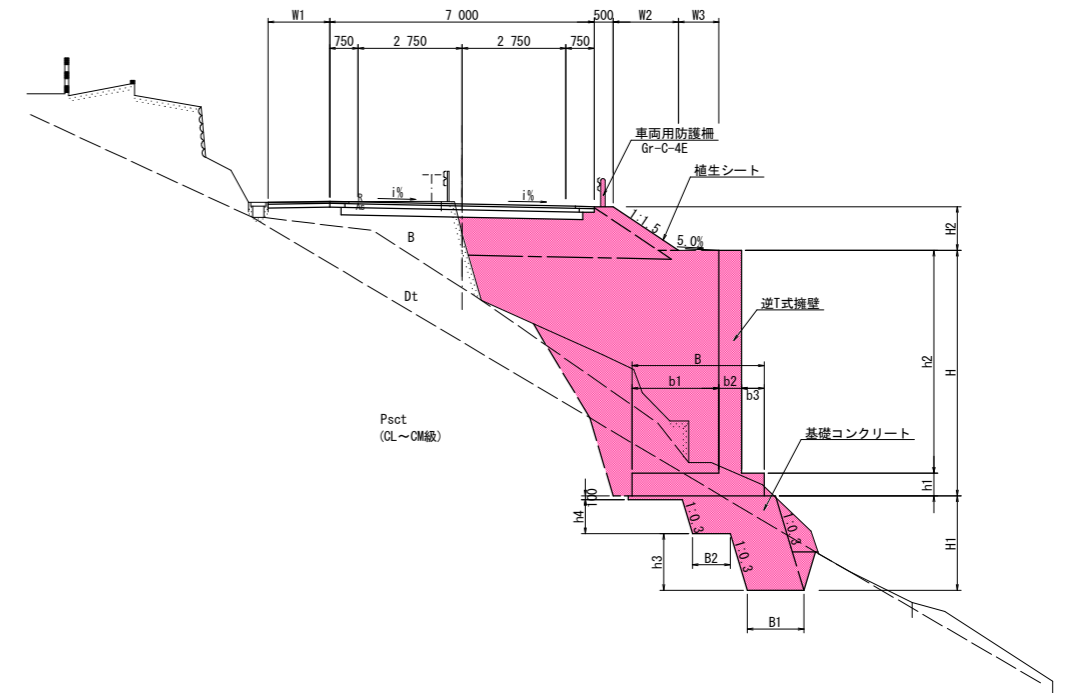
工事名	R1三土 国道319号(災備) 三・山城八千坊 道路改良復旧工事(1)(臨時措置)		
路線名称	一般国道319号		
工事箇所	三好市山城町八千坊(第1分割)		
図面名	縦断図	図面番号	2 / 21
縮尺	V=1:100 H=1:250	会社名	
事業者名	徳島県西部総合県民局 県土整備部(三好)		

標準断面図

No. 1+7.40付近

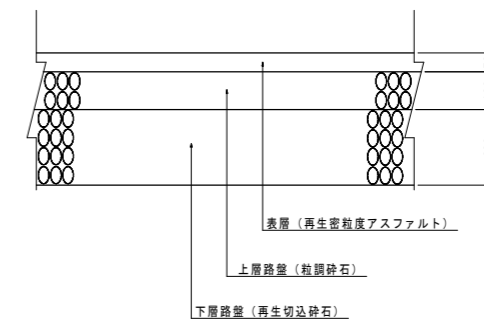


No. 5付近



舗装構成
S=1:10

車道舗装



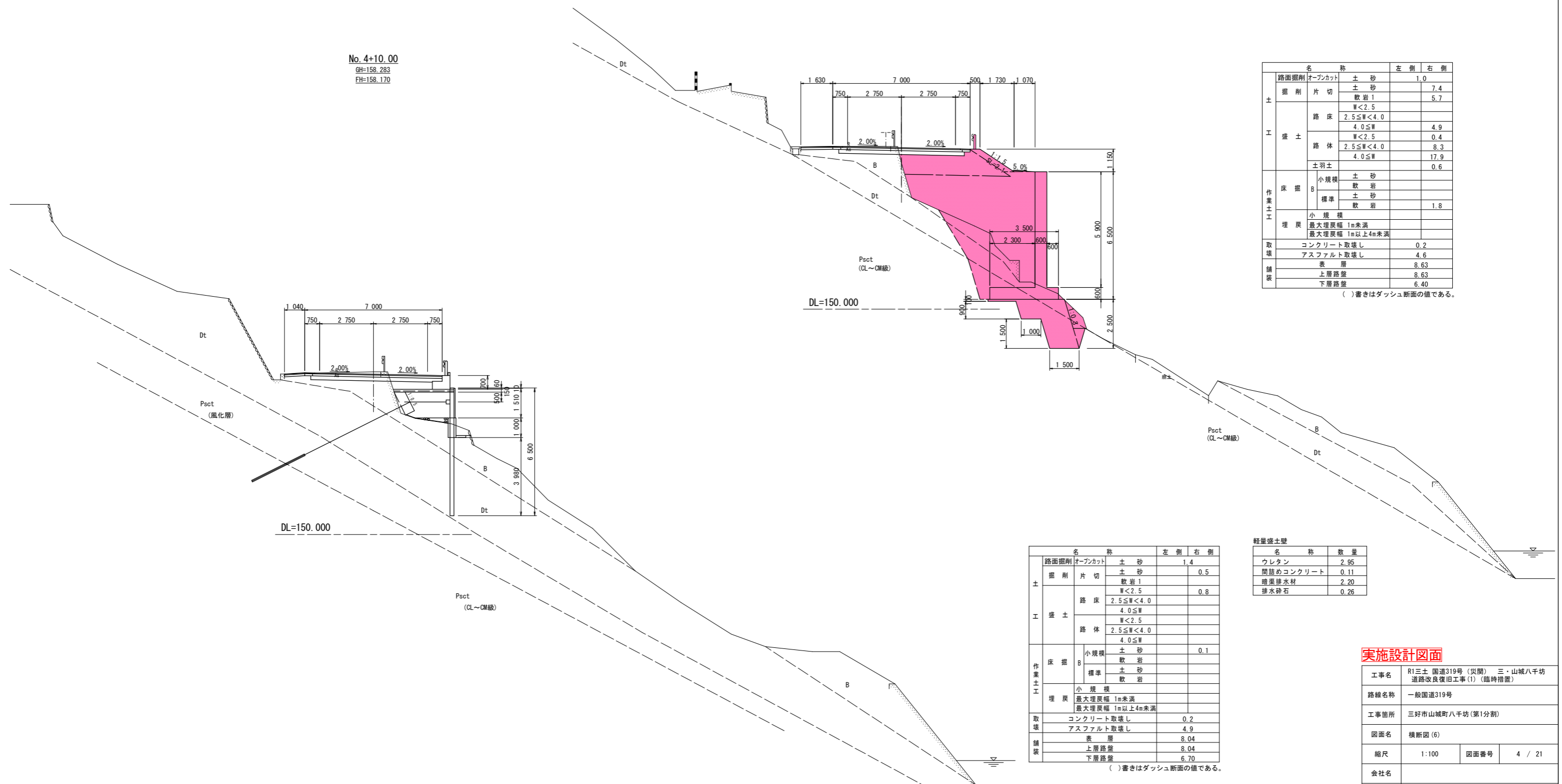
実施設計図面

工事名	R1三土 国道319号（災関） 三・山城八千坊 道路改良復旧工事（1）（臨時措置）		
路線名称	一般国道319号		
工事箇所	三好市山城町八千坊（第1分割）		
図面名	標準断面図		
縮尺	1:100	図面番号	3 / 21
会社名			
事業者名	徳島県西部総合県民局 県土整備部（三好）		

横断図(6)

No. 5
GH=157.429
FH=158.224

No. 4+10.00
GH=158.283
FH=158.170



名称		左側	右側		
土	路面掘削	オープンカット	土砂	1.0	
	掘削	片切	土砂	7.4	
			軟岩 1	5.7	
	工	盛土	路床	W<2.5	
				2.5≤W<4.0	4.9
			路体	W<2.5	0.4
2.5≤W<4.0				8.3	
4.0≤W				17.9	
土羽土		0.6			
作業土	床掘	B	小規模	土砂	
			標準	軟岩	1.8
	埋戻	小規模	最大埋戻幅 1m未満		
			最大埋戻幅 1m以上4m未満		
取壊	コンクリート取壊し		0.2		
	アスファルト取壊し		4.6		
	表層		8.63		
	上層路盤		8.63		
舗装	下層路盤		6.40		

()書きはダッシュ断面の値である。

名称		左側	右側		
土	路面掘削	オープンカット	土砂	1.4	
	掘削	片切	土砂	0.5	
			軟岩 1		
	工	路床	W<2.5	0.8	
			2.5≤W<4.0		
		路体	W<2.5		
2.5≤W<4.0					
作業土	床掘	B	小規模	土砂	0.1
			標準	軟岩	
取壊	コンクリート取壊し		0.2		
	アスファルト取壊し		4.9		
舗装	表層		8.04		
	上層路盤		8.04		
	下層路盤		6.70		

()書きはダッシュ断面の値である。

軽量盛土壁		
名称	数量	
ウレタン	2.95	
間詰めコンクリート	0.11	
暗渠排水材	2.20	
排水砕石	0.26	

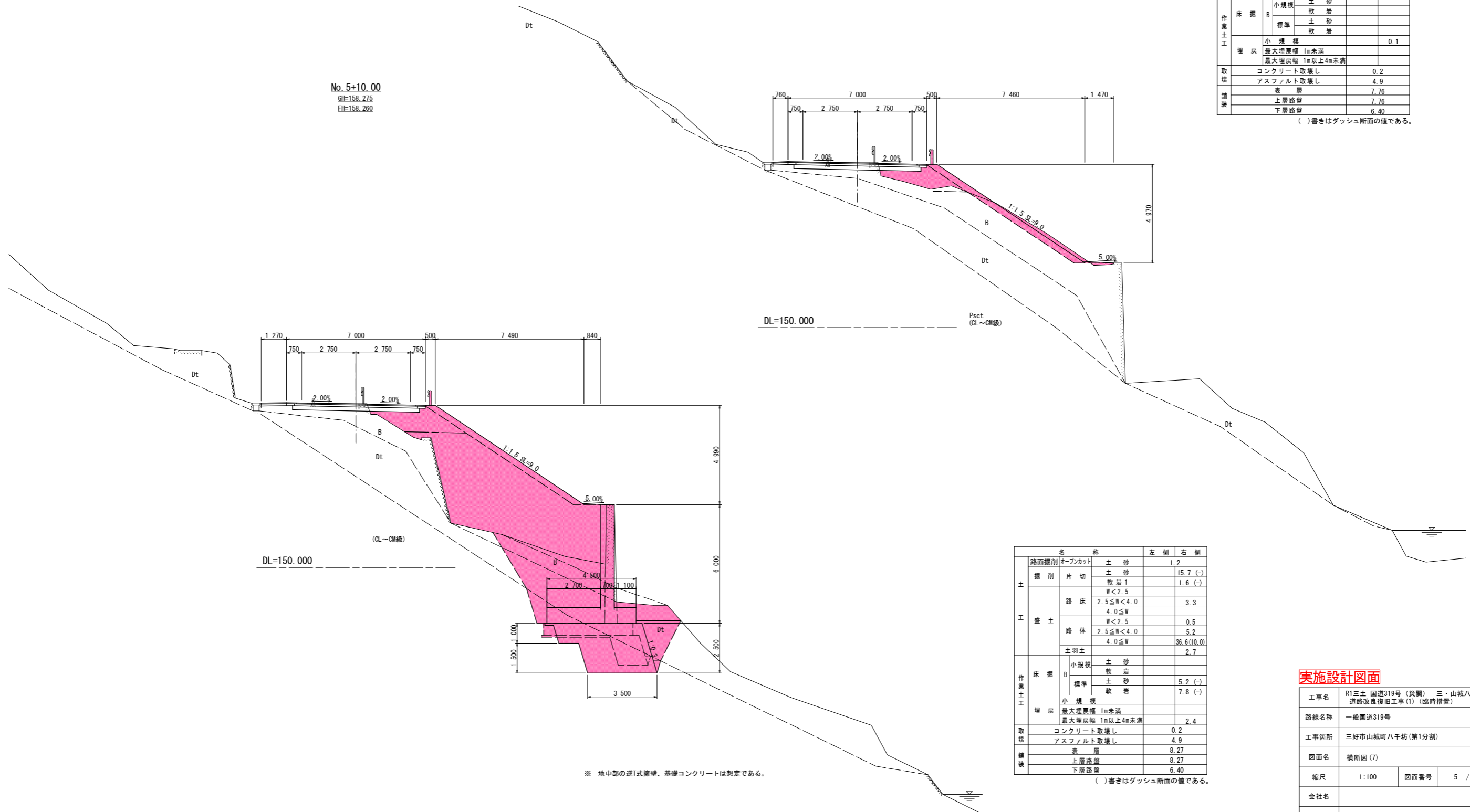
実施設計図面

工事名	R1三土 国道319号(災関) 三・山城八千坊 道路改良復旧工事(1)(臨時措置)		
路線名称	一般国道319号		
工事箇所	三好市山城町八千坊(第1分割)		
図面名	横断図(6)		
縮尺	1:100	図面番号	4 / 21
会社名			
事業者名	徳島県西部総合県民局 県土整備部(三好)		

横断図(7)

No. 6
GH=158.310
FH=158.297

No. 5+10.00
GH=158.275
FH=158.260



名称		左側	右側
土	路面掘削	オープンカット	1.2
	掘削	片切	1.2
		路床	2.7
	盛土	路体	1.9
		土羽土	1.3
		床掘	小規模
埋戻			0.2
作業土工	標準	4.9	
	表層	7.76	
	上層路盤	7.76	
	下層路盤	6.40	

()書きはダッシュ断面の値である。

名称		左側	右側
土	路面掘削	オープンカット	1.2
	掘削	片切	15.7 (-)
		路床	3.3
	盛土	路体	0.5
		土羽土	36.6(10.0)
		床掘	小規模
埋戻			2.4
作業土工	標準	5.2 (-)	
	表層	8.27	
	上層路盤	8.27	
	下層路盤	6.40	

()書きはダッシュ断面の値である。

※ 地中部の逆T式擁壁、基礎コンクリートは想定である。

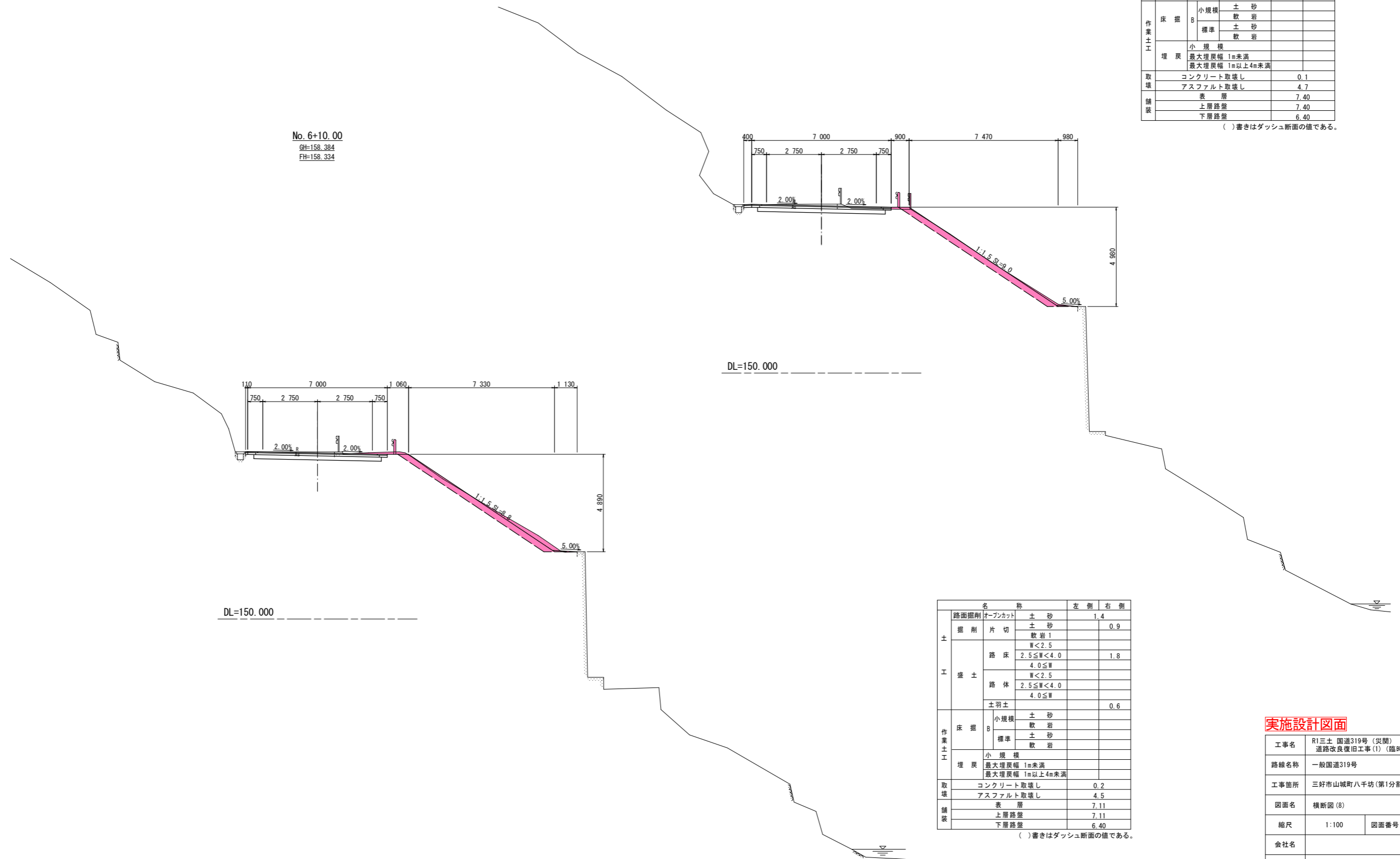
実施設計図面

工事名	R1三土 国道319号(災開) 三・山城八千坊 道路改良復旧工事(1) (臨時措置)		
路線名称	一般国道319号		
工事箇所	三好市山城町八千坊(第1分割)		
図面名	横断図(7)		
縮尺	1:100	図面番号	5 / 21
会社名			
事業者名	徳島県西部総合県民局 県土整備部(三好)		

横断図(8)

No. 7
GH=158.468
FH=158.390

No. 6+10.00
GH=158.384
FH=158.334



名称		左側	右側	
土	路面掘削	オープンカット	土砂 1.7	
	掘削	片切	土砂 0.5	
		軟岩1		
	盛土	路床	W<2.5	
			2.5≤W<4.0	0.5
		路体	W<2.5	
2.5≤W<4.0				
土羽土		0.3		
作業土工	床掘B	小規模 土砂		
		標準 土砂		
	埋戻	小規模		
		最大埋戻幅 1m未満 最大埋戻幅 1m以上4m未満		
取壊	コンクリート取壊し	0.1		
	アスファルト取壊し	4.7		
舗装	表層	7.40		
	上層路盤	7.40		
	下層路盤	6.40		

()書きはダッシュ断面の値である。

名称		左側	右側	
土	路面掘削	オープンカット	土砂 1.4	
	掘削	片切	土砂 0.9	
		軟岩1		
	盛土	路床	W<2.5	
			2.5≤W<4.0	1.8
		路体	W<2.5	
2.5≤W<4.0				
土羽土		0.6		
作業土工	床掘B	小規模 土砂		
		標準 土砂		
	埋戻	小規模		
		最大埋戻幅 1m未満 最大埋戻幅 1m以上4m未満		
取壊	コンクリート取壊し	0.2		
	アスファルト取壊し	4.5		
舗装	表層	7.11		
	上層路盤	7.11		
	下層路盤	6.40		

()書きはダッシュ断面の値である。

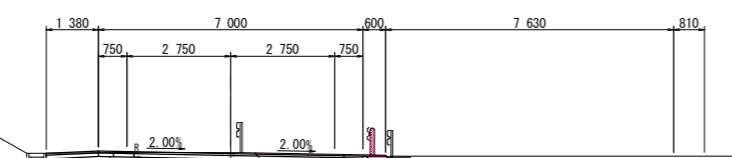
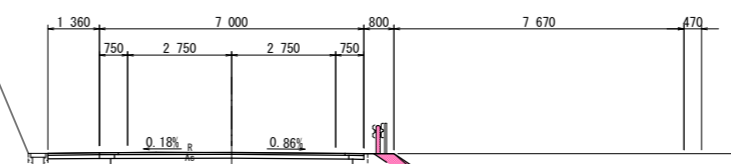
実施設計図面

工事名	R1三土 国道319号(災関) 三・山城八千坊 道路改良復旧工事(1)(臨時措置)		
路線名称	一般国道319号		
工事箇所	三好市山城町八千坊(第1分割)		
図面名	横断図(8)		
縮尺	1:100	図面番号	6 / 21
会社名			
事業者名	徳島県西部総合県民局 県土整備部(三好)		

横断図(9)

No. 8+10.00
GH=158.795
FH=158.800

No. 8
GH=158.646
FH=158.625



名称		左側	右側
土工	路面掘削	オープンカット	2.1
	掘削	片切	0.6
		盛土	
	盛土	路床	
		路体	
土羽土		0.9	
作業土工	床掘	小規模	
		標準	
	埋戻	小規模	
		埋戻	
取壊	コンクリート取壊し		
	アスファルト取壊し	8.4	
	舗装		
	舗装		

()書きはダッシュ断面の値である。

DL=150.000

DL=150.000

名称		左側	右側
土工	路面掘削	オープンカット	2.0
	掘削	片切	1.1
		盛土	
	盛土	路床	
		路体	
土羽土			
作業土工	床掘	小規模	
		標準	
	埋戻	小規模	
		埋戻	
取壊	コンクリート取壊し	0.1	
	アスファルト取壊し	5.0	
	舗装		
	舗装		

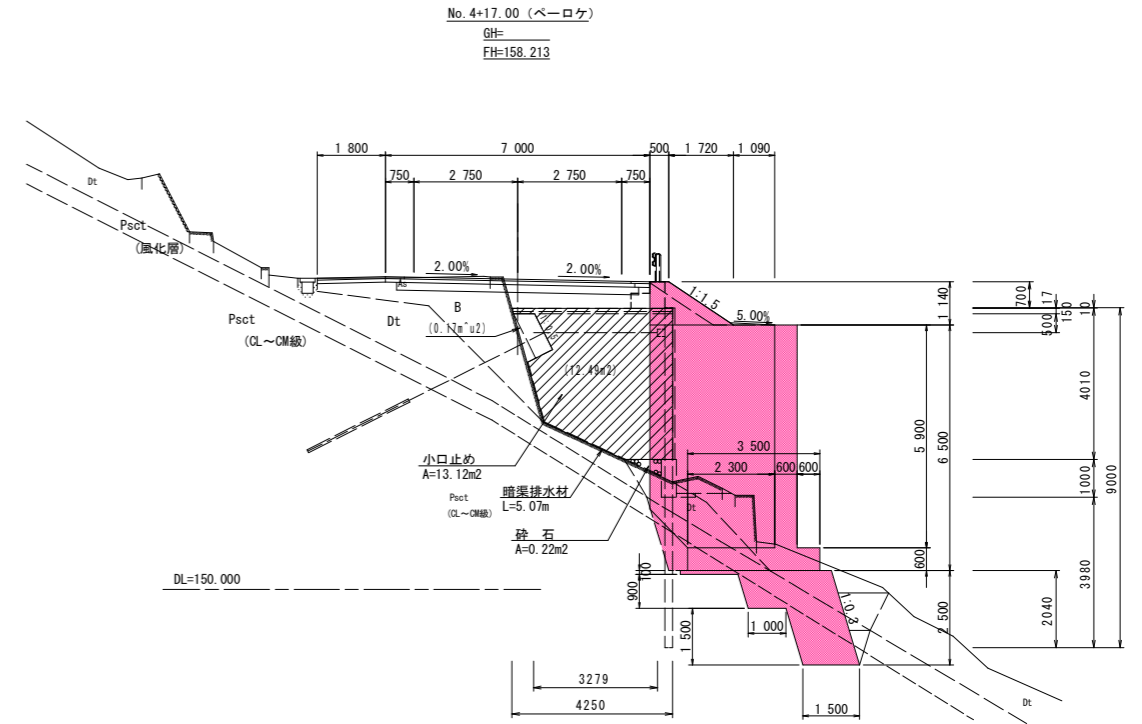
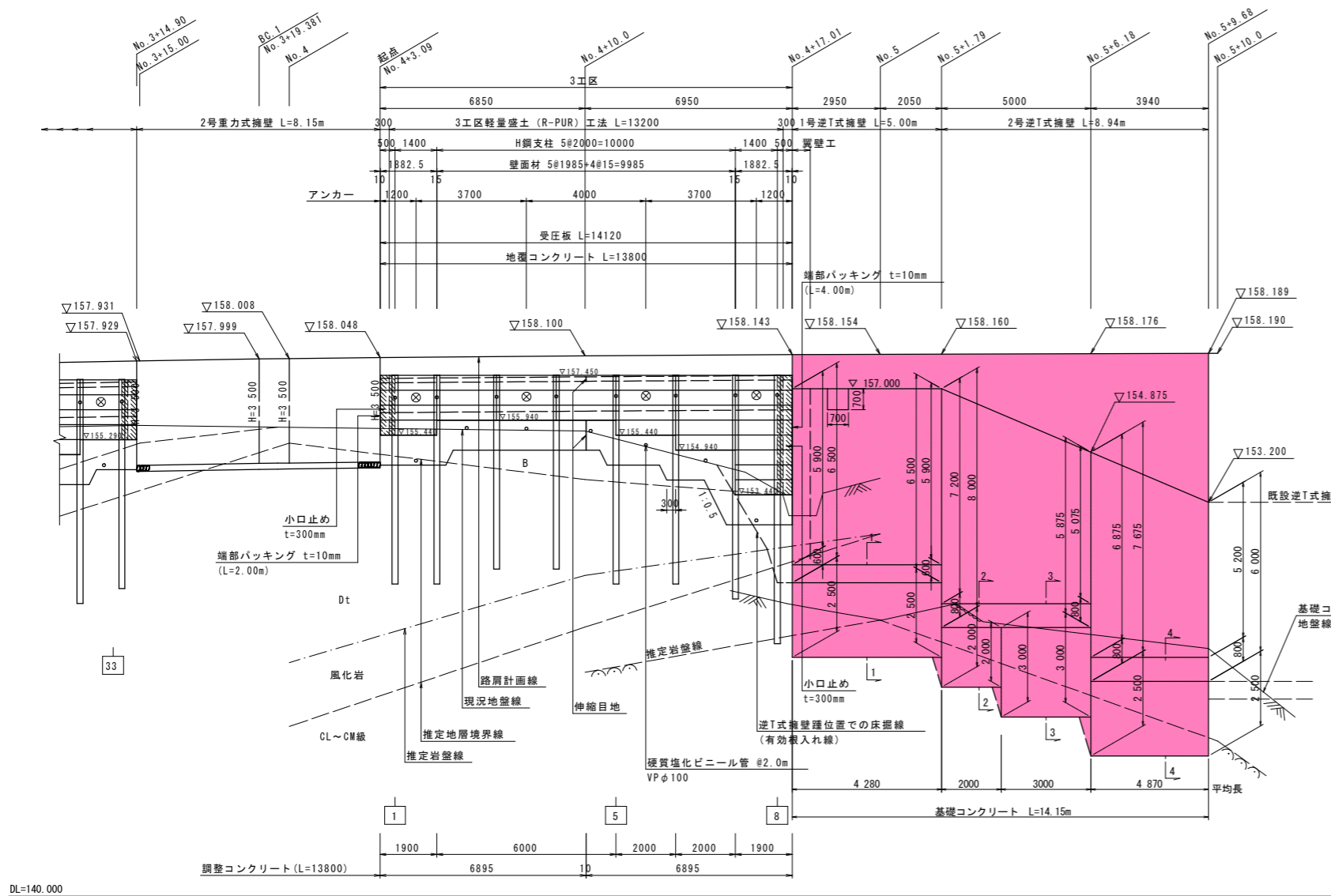
()書きはダッシュ断面の値である。

実施設計図面

工事名	R1三土 国道319号(災関) 三・山城八千坊 道路改良復旧工事(1)(臨時措置)		
路線名称	一般国道319号		
工事箇所	三好市山城町八千坊(第1分割)		
図面名	横断図(9)		
縮尺	1:100	図面番号	7 / 21
会社名			
事業者名	徳島県西部総合県民局 県土整備部(三好)		

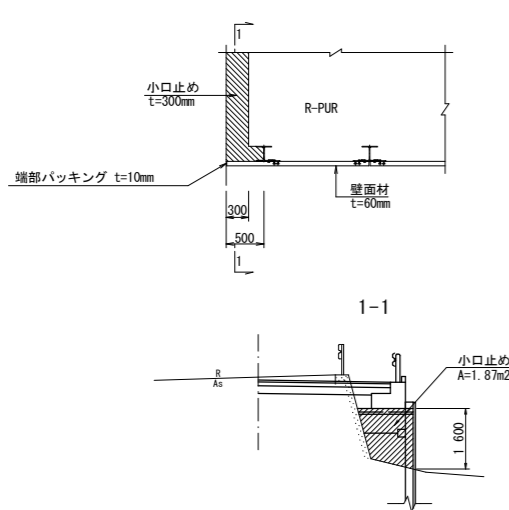
擁壁工展開図(2)

壁面前面(谷側)より
S=1:100



起点部参考図

S=1:50



H鋼支柱数量表(3工区)

H鋼NO.	H鋼支柱タイプ	総長 (m)	根長 (m)			X座標	Y座標
			土砂部	岩部	計		
1	H-200*200*8*12	7.000	3.98	-	3.98	107683.979	21043.508
2	H-200*200*8*12	7.000	3.98	-	3.98	107683.279	21042.296
3	H-200*200*8*12	6.500	3.98	-	3.98	107682.284	21040.561
4	H-200*200*8*12	6.500	3.98	-	3.98	107681.297	21038.821
5	H-200*200*8*12	7.000	3.54	0.44	3.98	107680.318	21037.077
6	H-200*200*8*12	7.000	2.76	0.72	3.48	107679.347	21035.329
7	H-200*200*8*12	7.500	0.98	1.50	2.48	107678.384	21033.576
8	H-200*200*8*12	9.000	1.94	2.04	3.98	107677.714	21032.347
計	(8本)	57.500	25.14	4.70	29.84		

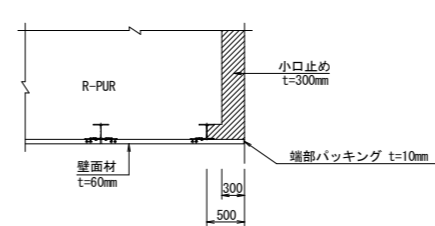
壁面材数量表(3工区)

壁面材タイプ	枚数	面積 (m²)
500*1985 *60	18	17.87
500*1882.5*60	12	11.30
計	30	29.17

○ : タイロッド
⊗ : アンカー

終点部参考図

S=1:50

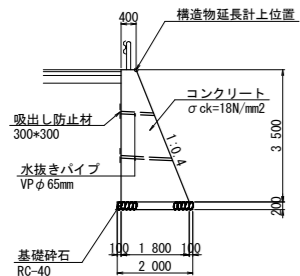


実施設計図面

工事名	R1三土 国道319号(災関) 三・山城八千坊 道路改良復旧工事(1)(臨時措置)		
路線名称	一般国道319号		
工事箇所	三好市山城町八千坊(第1分割)		
図面名	展開図(2)		
縮尺	図示	図面番号	8 / 21
会社名			
事業者名	徳島県西部総合県民局 県土整備部(三好)		

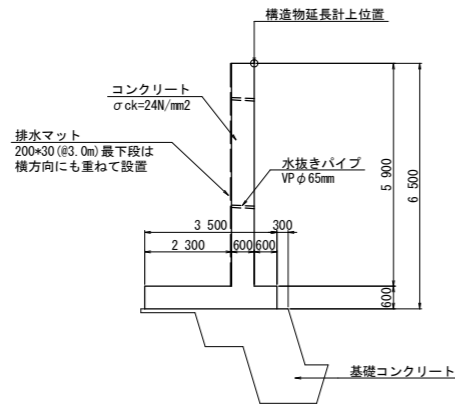
擁壁工構造図

2号重力式擁壁 S=1:100



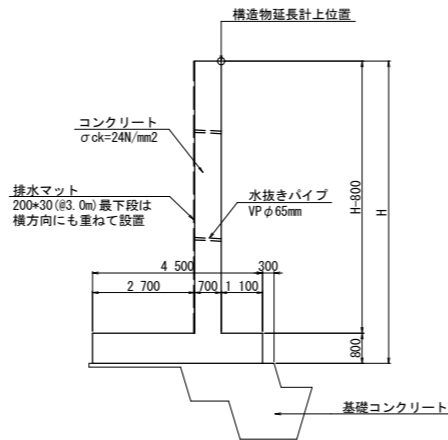
2号重力式擁壁 1.0m当り				
名称	規格	単位	数量	
コンクリート	σck=18N/mm²	m³	3.85	
型枠	一般 無筋	m²	7.27	
基礎材	C-40, t=20cm	m²	2.00	
足場工	枠組	掛m²	3.50	
足場工	単管傾斜	掛m²	3.77	

1号逆T式擁壁 S=1:100



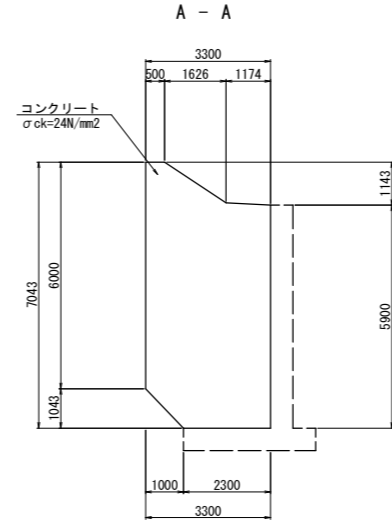
1号逆T式擁壁 1.0m当り				
名称	規格	単位	数量	
コンクリート	σck=24N/mm²	m³	5.64	
型枠	一般 鉄筋	m²	13.00	
足場工	枠組	掛m²	11.80	

2号逆T式擁壁 S=1:100



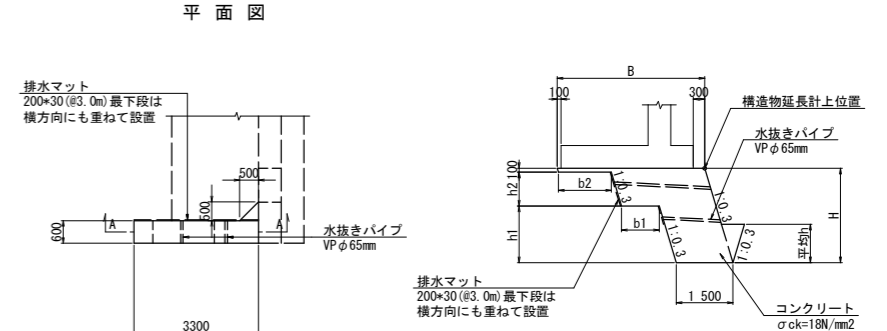
2号逆T式擁壁 1.0m当り						
名称	規格	単位	H=8.000	H=5.875	H=7.675	H=6.000
コンクリート	σck=24N/mm²	m³	8.64	7.15	8.41	7.24
型枠	一般 鉄筋	m²	16.00	11.75	15.35	12.00
足場工	枠組	掛m²	14.40	10.15	13.75	10.40

翼壁 S=1:100



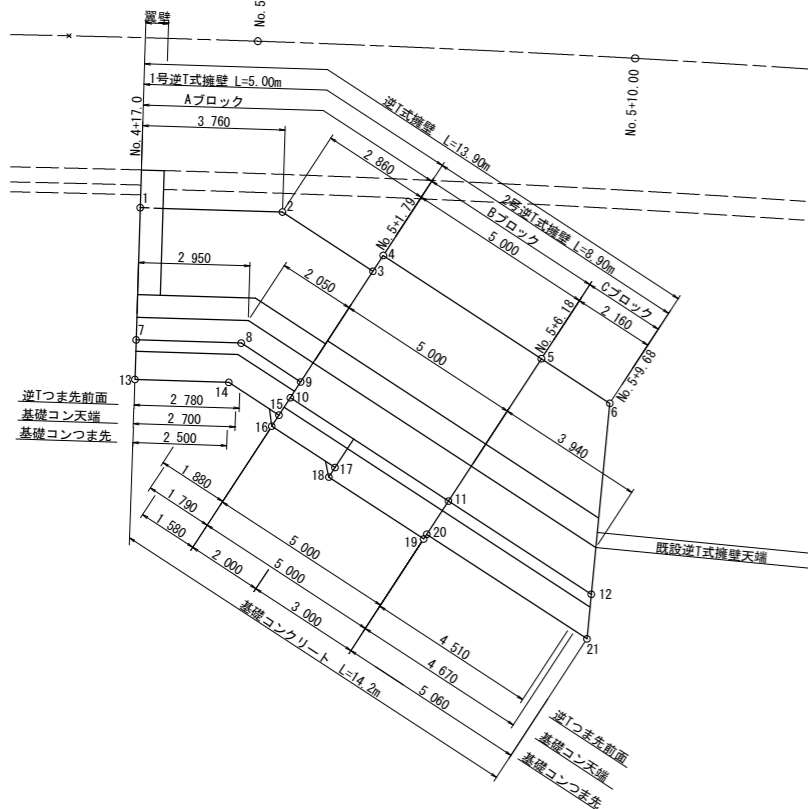
翼壁 1.0基当り				
名称	規格	単位	数量	
コンクリート	σck=24N/mm²	m³	13.01	
型枠	一般 鉄筋	m²	47.78	
足場工	枠組	掛m²	40.90	

基礎コンクリート S=1:100



基礎コンクリート断面図 S=1:100

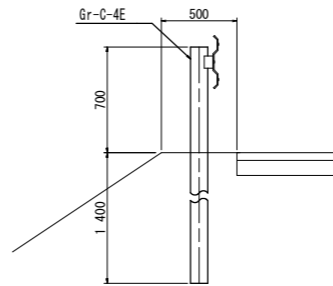
平面図 S=1:100



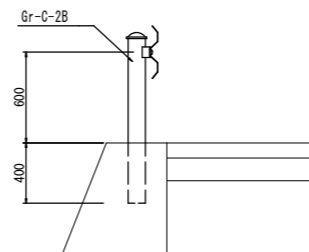
点名	X座標	Y座標
1	107677.916	21031.671
2	107676.135	21028.353
3	107676.293	21025.494
4	107675.793	21025.466
5	107676.068	21020.474
6	107676.186	21018.316
7	107681.000	21030.015
8	107679.684	21027.564
9	107679.787	21025.686
10	107680.287	21025.713
11	107680.561	21020.721
12	107680.809	21016.213
13	107681.925	21029.518
14	107680.749	21027.327
15	107680.836	21025.743
16	107681.185	21025.763
17	107681.295	21023.766
18	107681.595	21023.782
19	107681.759	21020.787
20	107681.609	21020.778
21	107681.888	21015.722

車両用防護柵 S=1:25

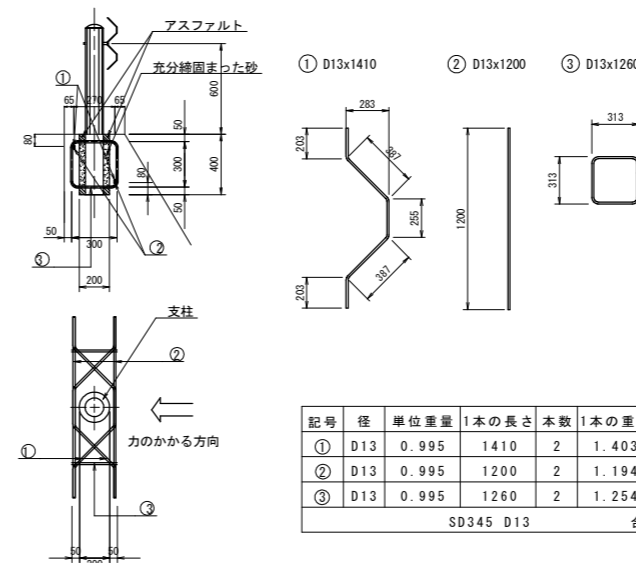
Gr-C-4E



Gr-C-2B



車両用防護柵補強鉄筋加工図 S=1:25



1箇所当り						
記号	径	単位重量	1本の長さ	本数	1本の重量	重量
①	D13	0.995	1410	2	1.403	2.8
②	D13	0.995	1200	2	1.194	2.4
③	D13	0.995	1260	2	1.254	2.5
					合計	7.7 kg

基礎コンクリート 1.0m当り						
名称	規格	単位	1-1断面	2-2断面	3-3断面	4-4断面
コンクリート	σck=18N/mm²	m³	5.19	4.60	9.55	10.38
ペーライン	t=5cm	m³	0.18	0.17	0.22	0.20
型枠	一般 無筋	m²	1.57	0.84	1.77	1.15

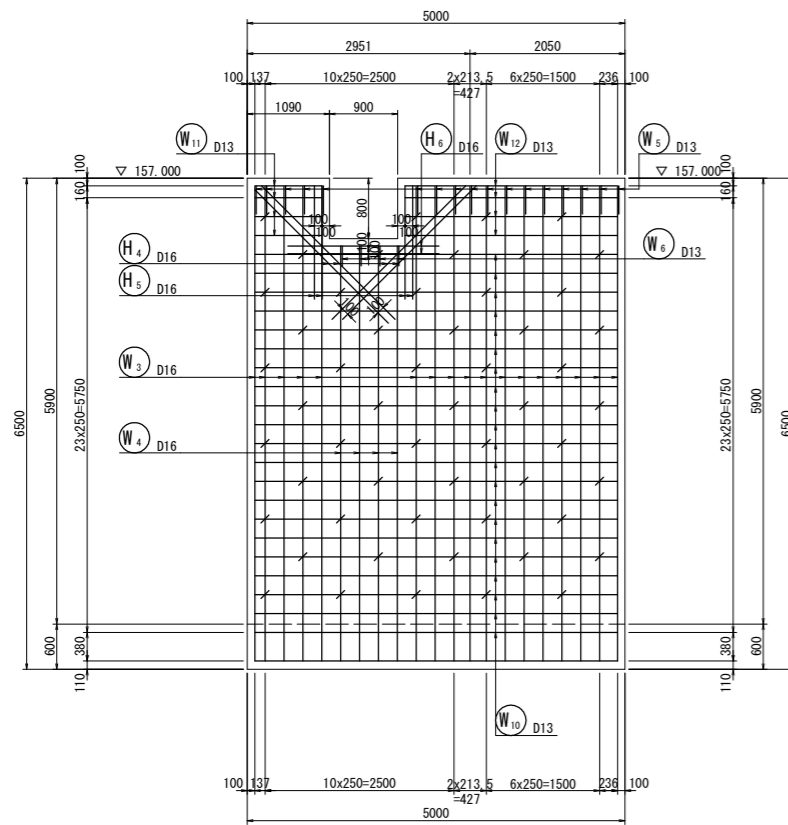
実施設計図面

工事名	R1三土 国道319号(災関) 三・山城八千坊 道路改良復旧工事(1)(臨時措置)		
路線名称	一般国道319号		
工事箇所	三好市山城町八千坊(第1分割)		
図面名	擁壁工構造図		
縮尺	図示	図面番号	9 / 21
会社名			
事業者名	徳島県西部総合県民局 県土整備部(三好)		

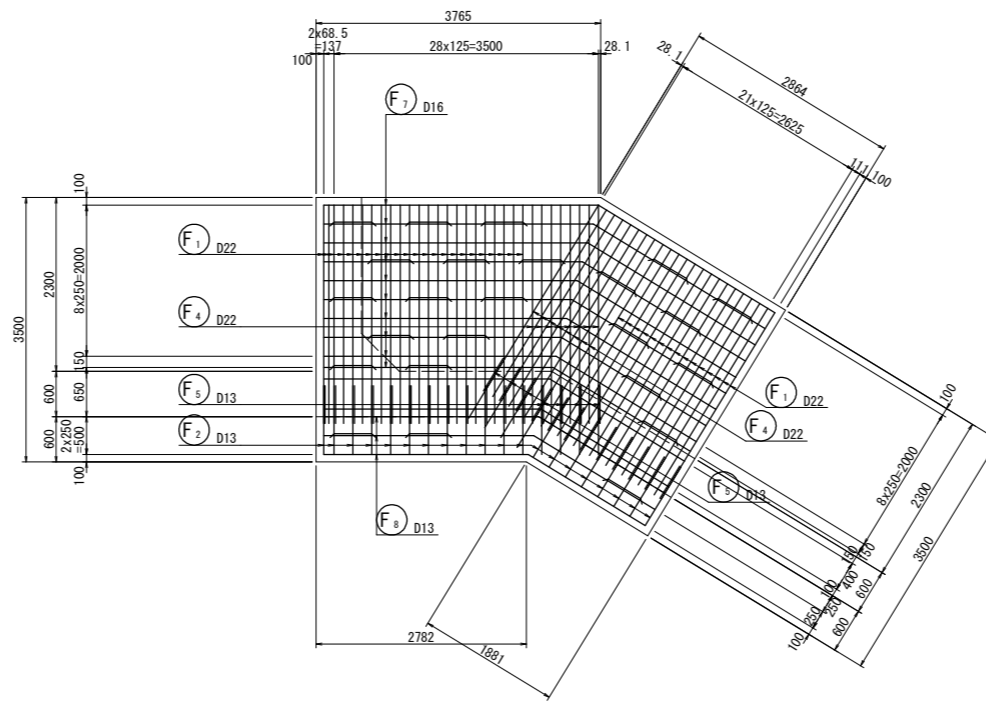
1号逆T式擁壁配筋図(その1) S=1:50

Aブロック

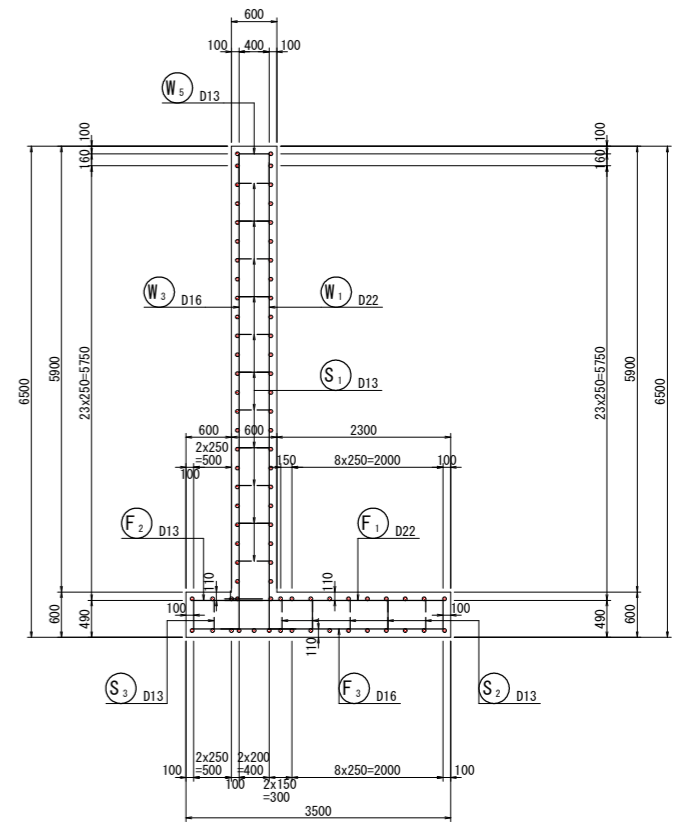
前面図
1-1



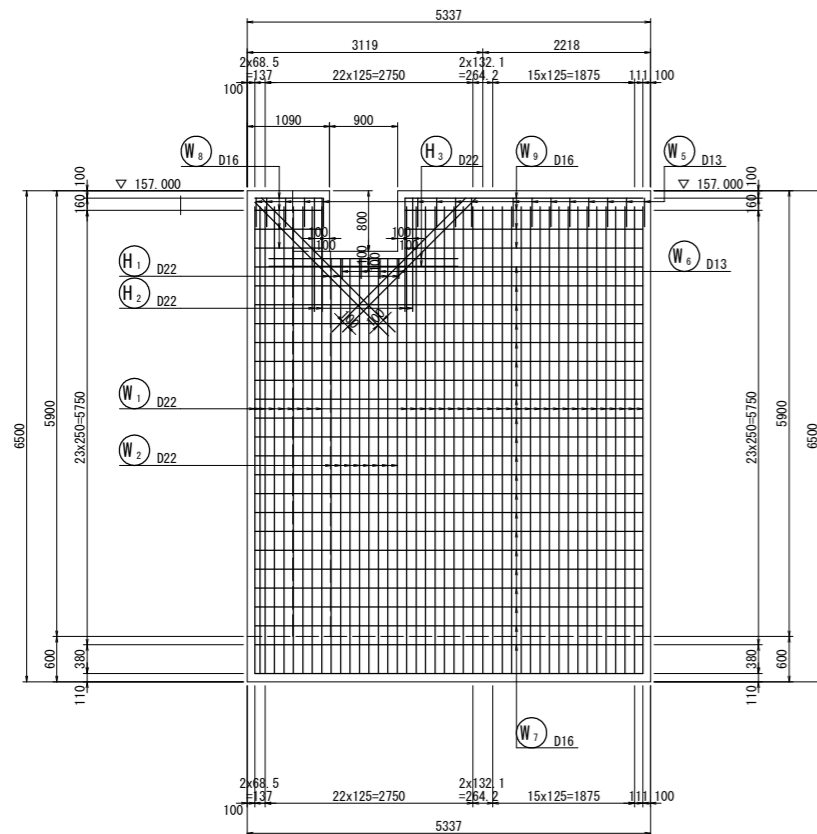
底板上面図
3-3



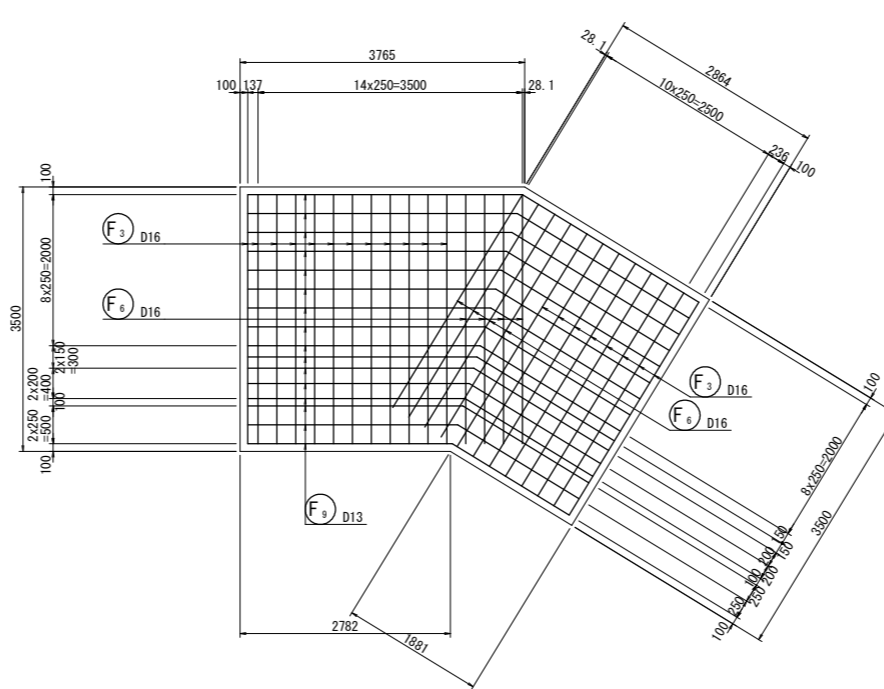
断面図
5-5



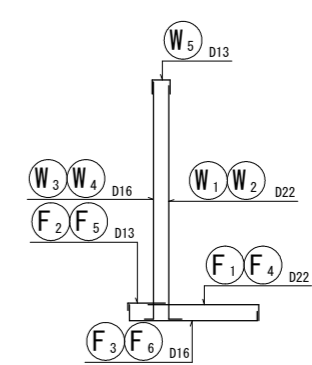
背面図
2-2



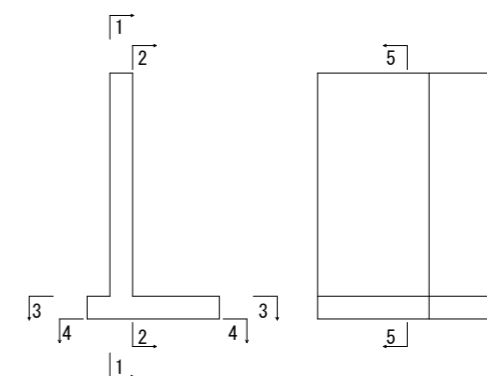
底板下面図
4-4



鉄筋組立図



位置図

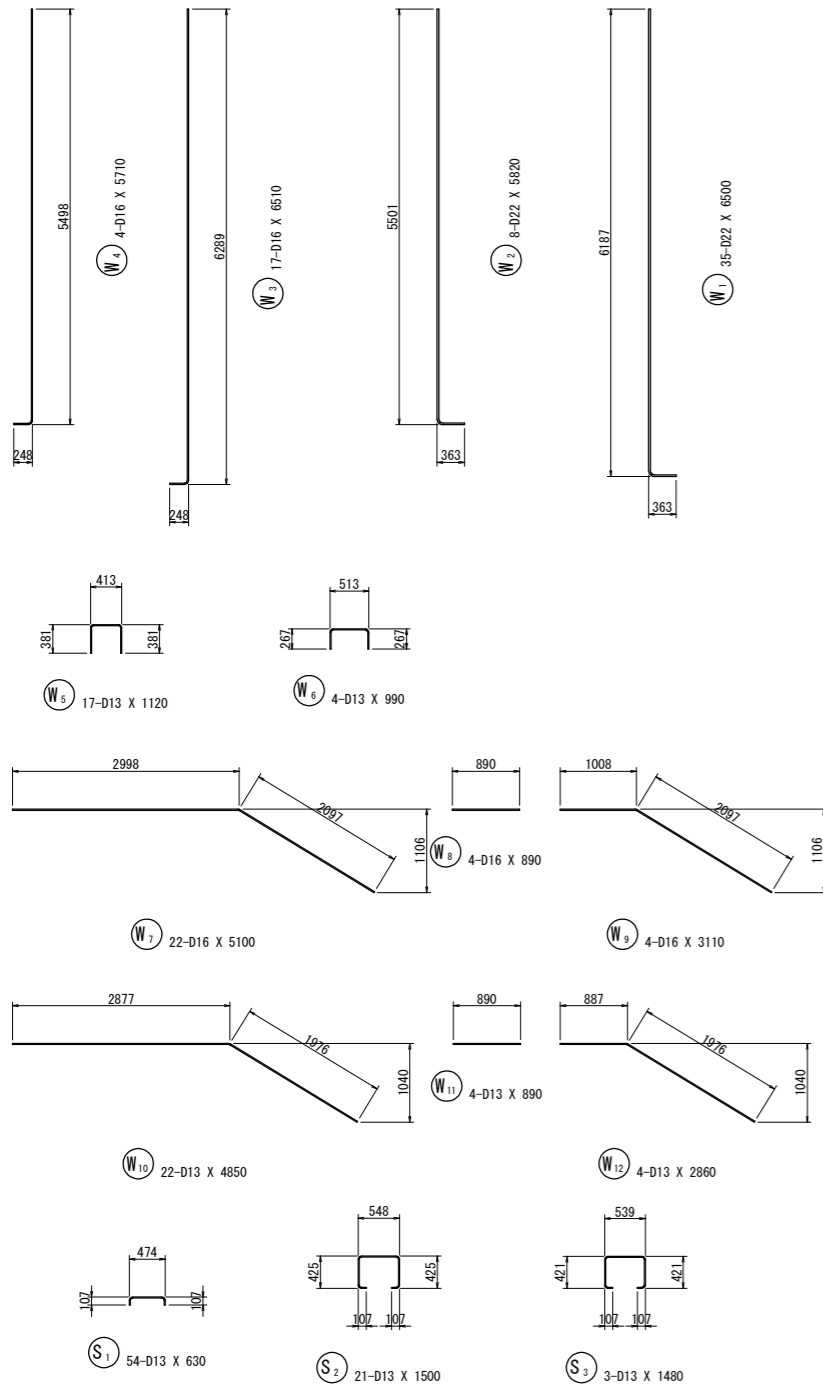


実施設計図面

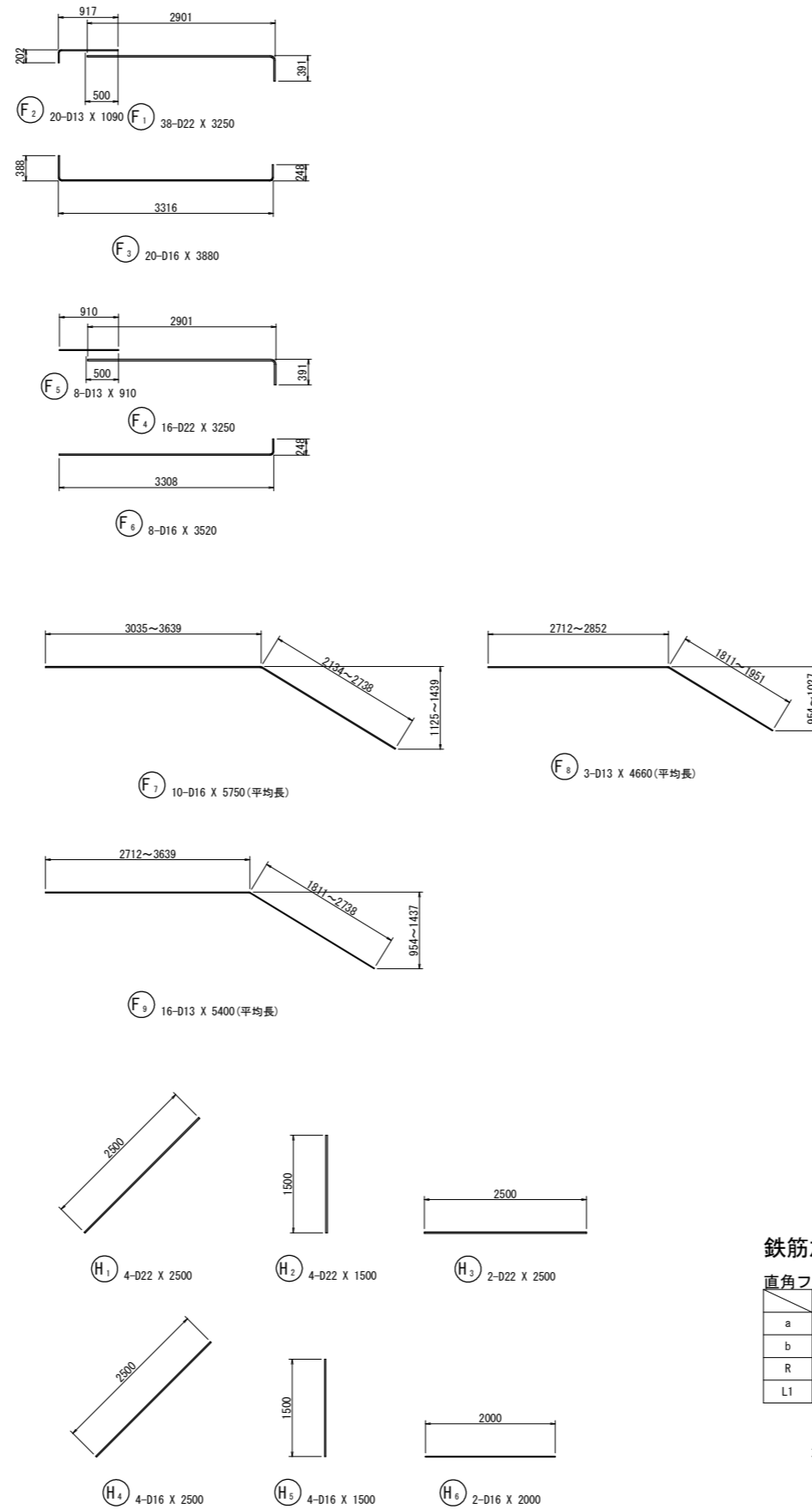
工事名	R1三土 国道319号(災関) 三・山城八千坊 道路改良復旧工事(1)(臨時措置)		
路線名称	一般国道319号		
工事箇所	三好市山城町八千坊(第1分割)		
図面名	1号逆T式擁壁配筋図(その1) Aブロック		
縮尺	1:50	図面番号	10 / 21
会社名			
事業者名	徳島県西部総合県民局 県土整備部(三好)		

1号逆T式擁壁配筋図(その2) S=1:50 Aブロック

加工図



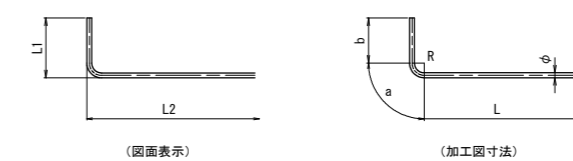
組立筋詳細図 S=1:20



鉄筋加工要領

直角フック

	D13	D16	D19	D22	D25	D29	D32	D35	D38	D41	D51	適用
a	61	75	90	104	118	137	151	165	179	193	240	
b	156	192	228	264	300	348	384	420	456	492	612	12φ以上
R	39	48	57	66	75	87	96	105	114	123	153	3φ以上
L1	202	248	295	341	388	450	496	543	589	636	791	15.5φ以上



鉄筋質量表(SD345)

種別	径	長さ	本数	単位質量	一本当り質量	質量	摘要
W ₁	D22	6500	35	3.04	19.76	692	
W ₂	D22	5820	8	3.04	17.69	142	
W ₃	D16	6500	17	1.56	10.14	172	
W ₄	D16	5710	4	1.56	8.91	36	
W ₅	D13	1120	17	0.995	1.11	19	
W ₆	D13	990	4	0.995	0.99	4	
W ₇	D16	5090	22	1.56	7.94	175	
W ₈	D16	890	4	1.56	1.39	6	
W ₉	D16	3100	4	1.56	4.84	19	
W ₁₀	D13	4850	22	0.995	4.83	106	
W ₁₁	D13	890	4	0.995	0.89	4	
W ₁₂	D13	2860	4	0.995	2.85	11	
1386							
F ₁	D22	3250	38	3.04	9.88	375	
F ₂	D13	1090	20	0.995	1.08	22	
F ₃	D16	3880	20	1.56	6.05	121	
F ₄	D22	3250	16	3.04	9.88	158	
F ₅	D13	910	8	0.995	0.91	7	
F ₆	D16	3520	8	1.56	5.49	44	
F ₇	D16	5750	10	1.56	8.97	90	(平均長)
F ₈	D13	4660	3	0.995	4.64	14	(平均長)
F ₉	D13	5400	16	0.995	5.37	86	(平均長)
917							
S ₁	D13	630	54	0.995	0.63	34	
S ₂	D13	1500	21	0.995	1.49	31	
S ₃	D13	1480	3	0.995	1.47	4	
69							
H ₁	D22	2500	4	3.04	7.60	30	
H ₂	D22	1500	4	3.04	4.56	18	
H ₃	D22	2500	2	3.04	7.60	15	
H ₄	D16	2500	4	1.56	3.90	16	
H ₅	D16	1500	4	1.56	2.34	9	
H ₆	D16	2000	2	1.56	3.12	6	
94							
合計				D22	1430 kg		
				D16	694 kg		
				D13	342 kg		
総質量					2466 kg		

材料強度

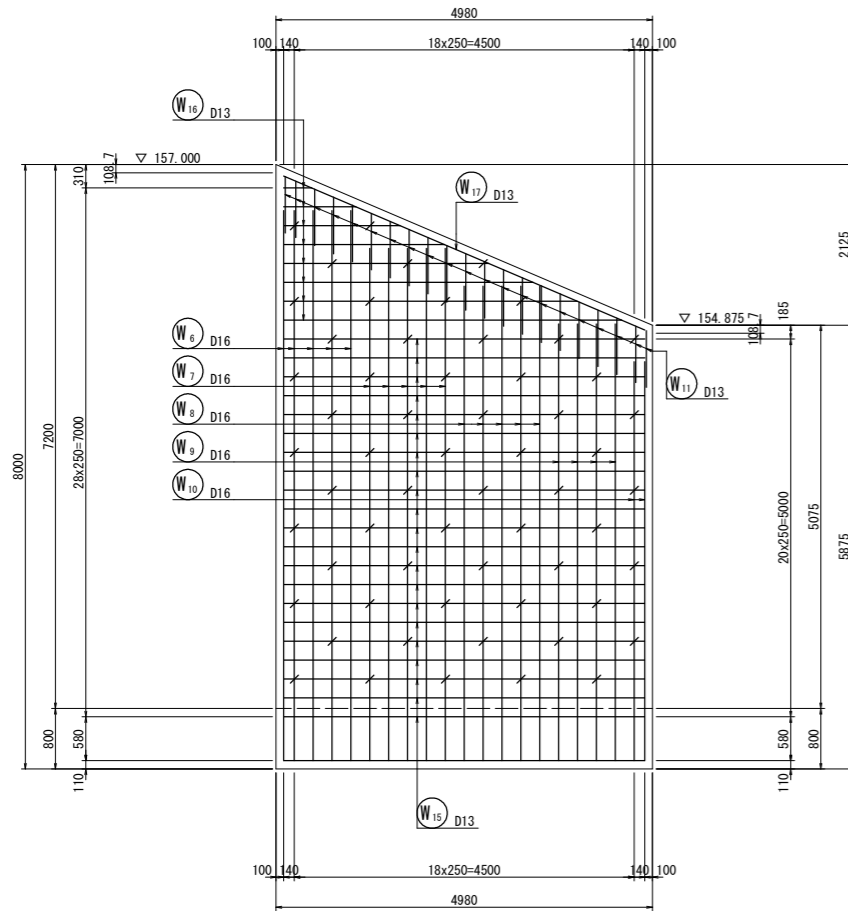
コンクリート	σ _{ck} =24N/mm ²
鉄筋	SD 345

実施設計図面

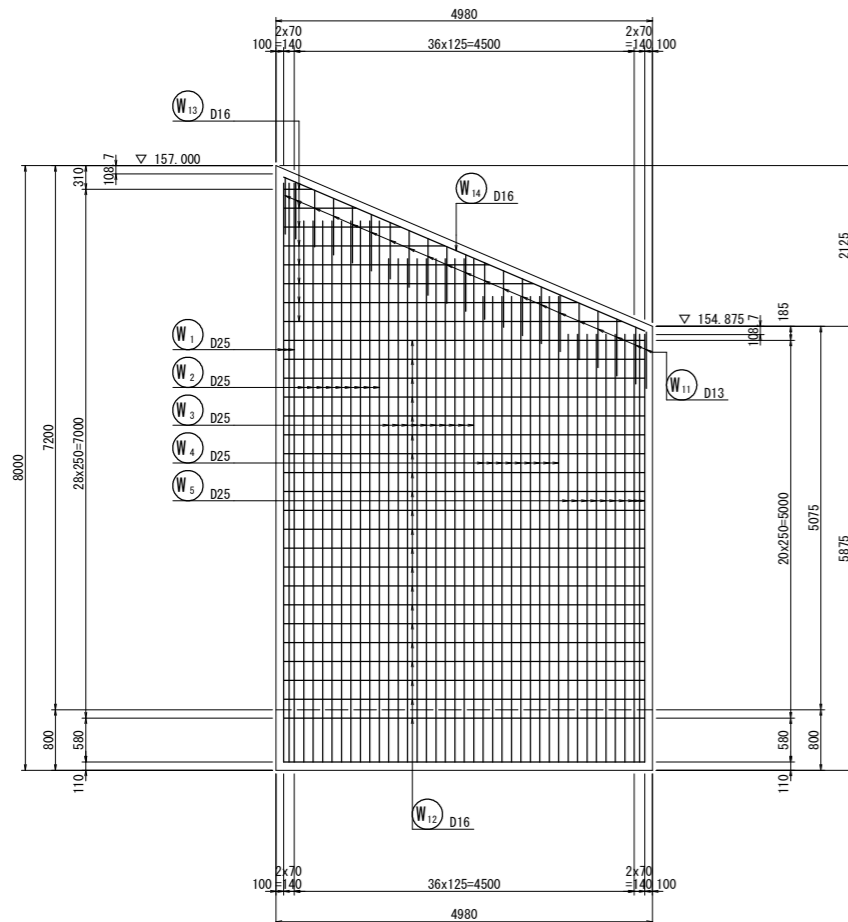
工事名	R1三土 国道319号(災関) 三・山城八千坊 道路改良復旧工事(1)(臨時措置)		
路線名称	一般国道319号		
工事箇所	三好市山城町八千坊(第1分割)		
図面名	1号逆T式擁壁配筋図(その2) Aブロック		
縮尺	1:50	図面番号	11 / 21
会社名			
事業者名	徳島県西部総合県民局 県土整備部(三好)		

2号逆T式擁壁配筋図(その1) S=1:50
Bブロック

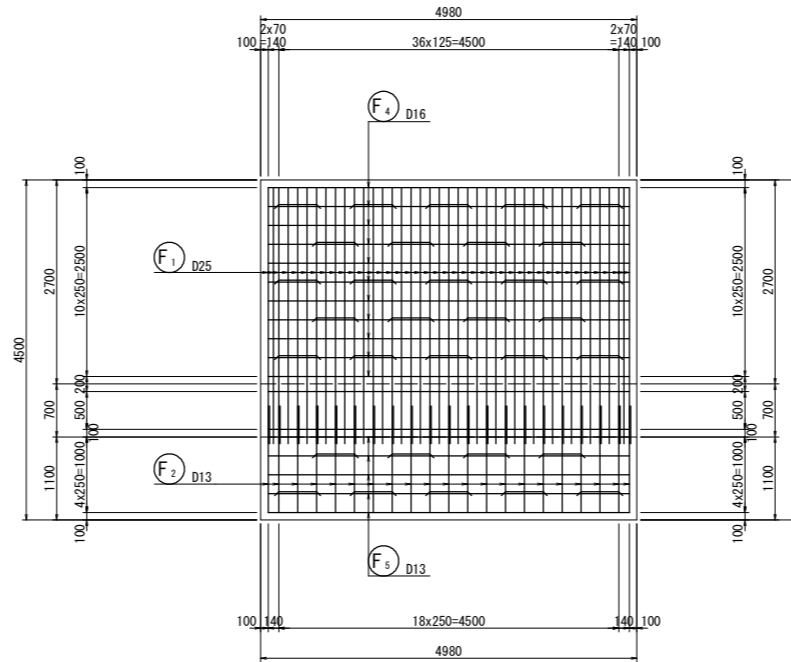
前面図
1-1



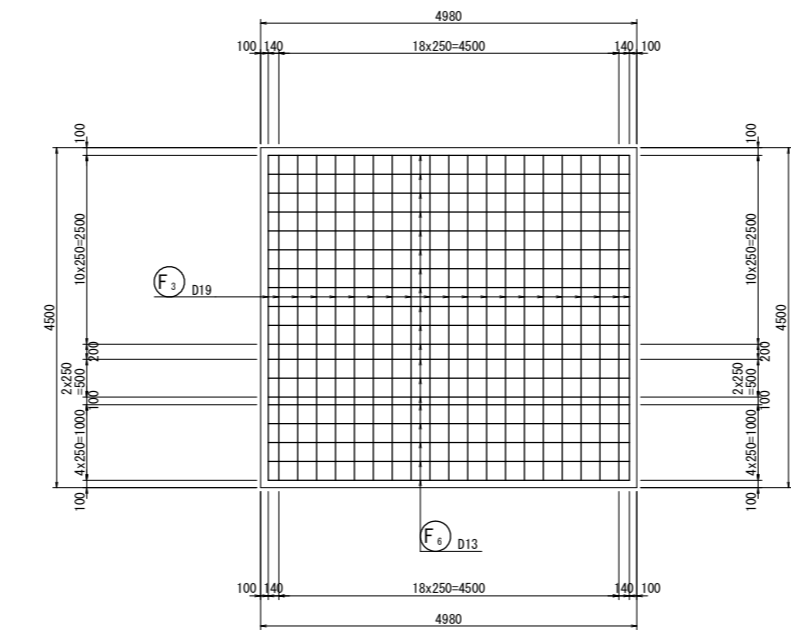
背面図
2-2



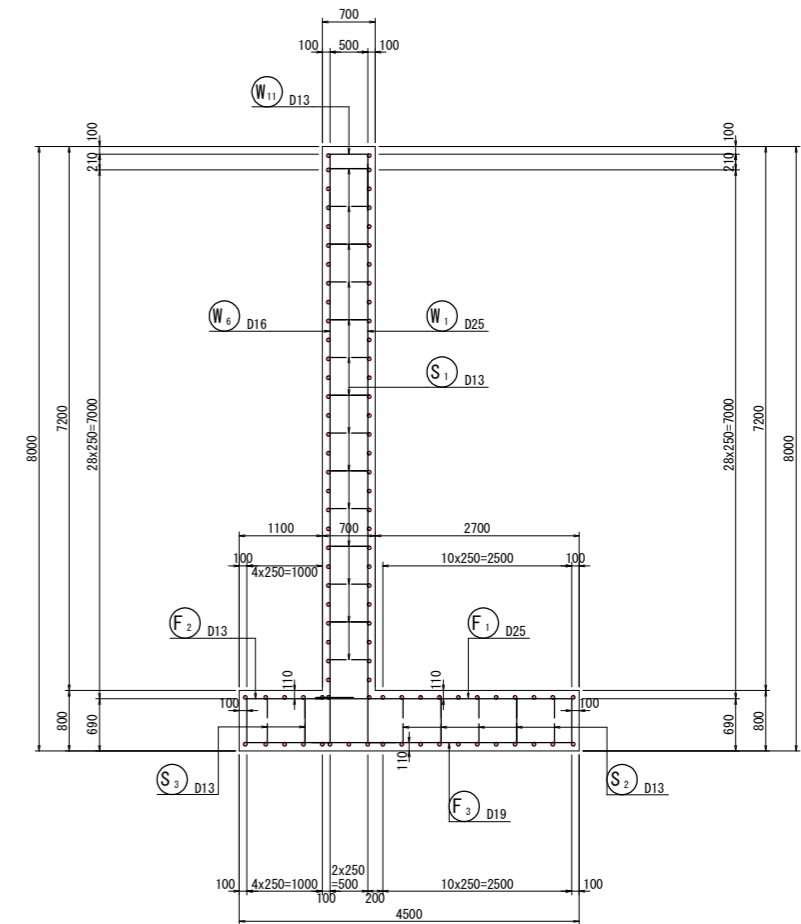
底板上面図
3-3



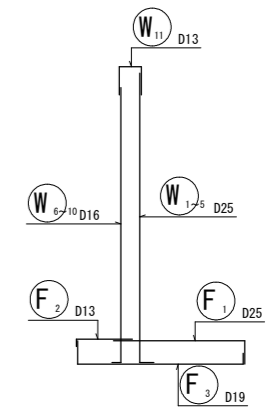
底板下面図
4-4



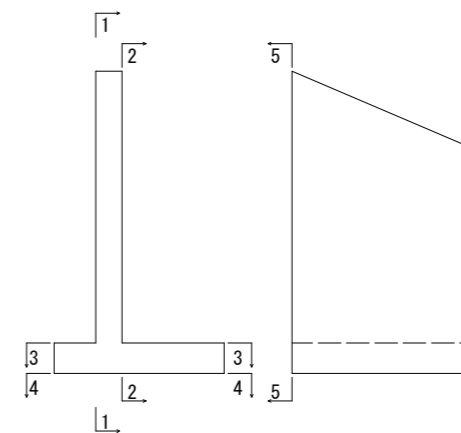
断面図1
5-5



鉄筋組立図



位置図

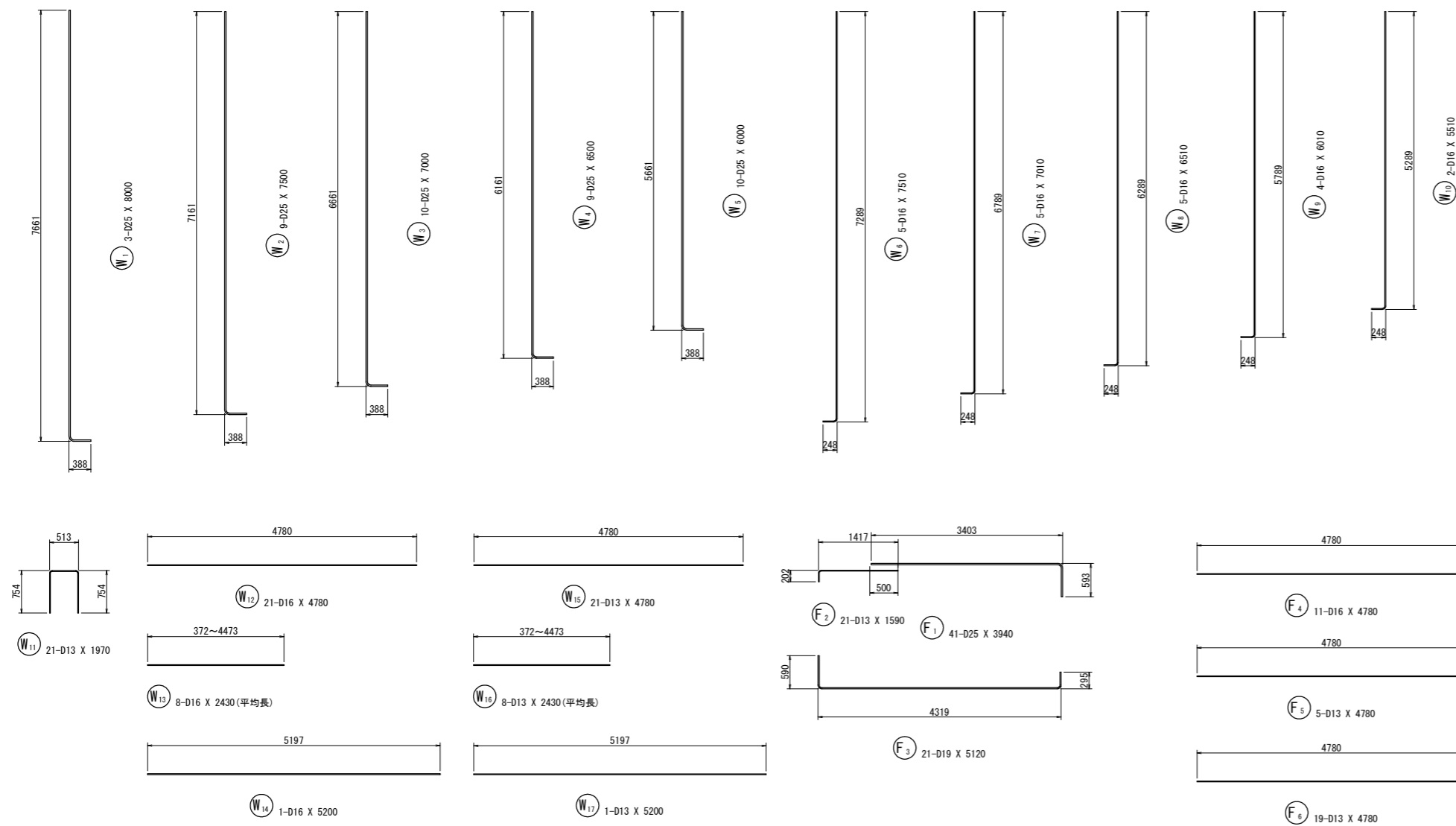


実施設計図面

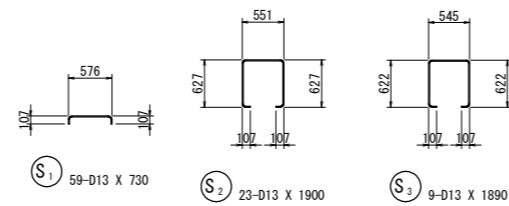
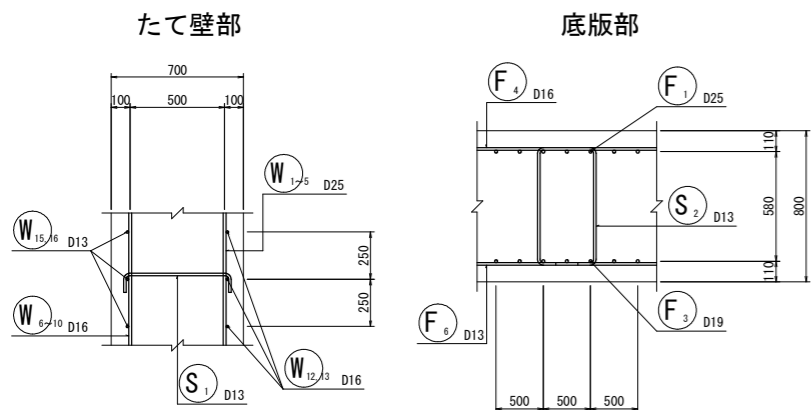
工事名	R1三土 国道319号(災関) 三・山城八千坊 道路改良復旧工事(1)(臨時措置)		
路線名称	一般国道319号		
工事箇所	三好市山城町八千坊(第1分割)		
図面名	2号逆T式擁壁配筋図(その1) Bブロック		
縮尺	1:50	図面番号	12 / 21
会社名			
事業者名	徳島県西部総合県民局 県土整備部(三好)		

2号逆T式擁壁配筋図(その2) S=1:50 Bブロック

加工図



組立筋詳細図 S=1:20



鉄筋質量表 (SD345)

種別	径	長さ	本数	単位質量	一本当り質量	質量	摘要
W1	D25	8000	3	3.98	31.84	96	
W2	D25	7500	9	3.98	29.85	269	
W3	D25	7000	10	3.98	27.86	279	
W4	D25	6500	9	3.98	25.87	233	
W5	D25	6000	10	3.98	23.88	239	
W6	D16	7510	5	1.56	11.72	59	
W7	D16	7010	5	1.56	10.94	55	
W8	D16	6510	5	1.56	10.16	51	
W9	D16	6010	4	1.56	9.38	38	
W10	D16	5510	2	1.56	8.60	17	
W11	D13	1970	21	0.995	1.96	41	┌
W12	D16	4780	21	1.56	7.46	157	┌
W13	D16	2430	8	1.56	3.79	30	┌ (平均長)
W14	D16	5200	1	1.56	8.11	8	┌
W15	D13	4780	21	0.995	4.76	100	┌
W16	D13	2430	8	0.995	2.42	19	┌ (平均長)
W17	D13	5200	1	0.995	5.17	5	┌
1696							
F1	D25	3940	41	3.98	15.68	643	┌
F2	D13	1590	21	0.995	1.58	33	┌
F3	D19	5120	21	2.25	11.52	242	┌
F4	D16	4780	11	1.56	7.46	82	┌
F5	D13	4780	5	0.995	4.76	24	┌
F6	D13	4780	19	0.995	4.76	90	┌
1114							
S1	D13	730	59	0.995	0.73	43	┌
S2	D13	1900	23	0.995	1.89	43	┌
S3	D13	1890	9	0.995	1.88	17	┌
103							
合計				D25	1759 kg		
				D19	242 kg		
				D16	497 kg		
				D13	415 kg		
総質量					2913 kg		

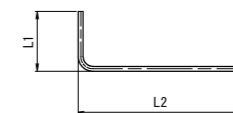
材料強度

コンクリート	$\sigma_{ck}=24N/mm^2$
鉄筋	SD 345

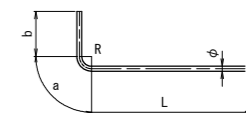
鉄筋加工要領

直角フック

	D13	D16	D19	D22	D25	D29	D32	D35	D38	D41	D51	適用
a	61	75	90	104	118	137	151	165	179	193	240	
b	156	192	228	264	300	348	384	420	456	492	612	12φ以上
R	39	48	57	66	75	87	96	105	114	123	153	3φ以上
L1	202	248	295	341	388	450	496	543	589	636	791	15.5φ以上



(図面表示)



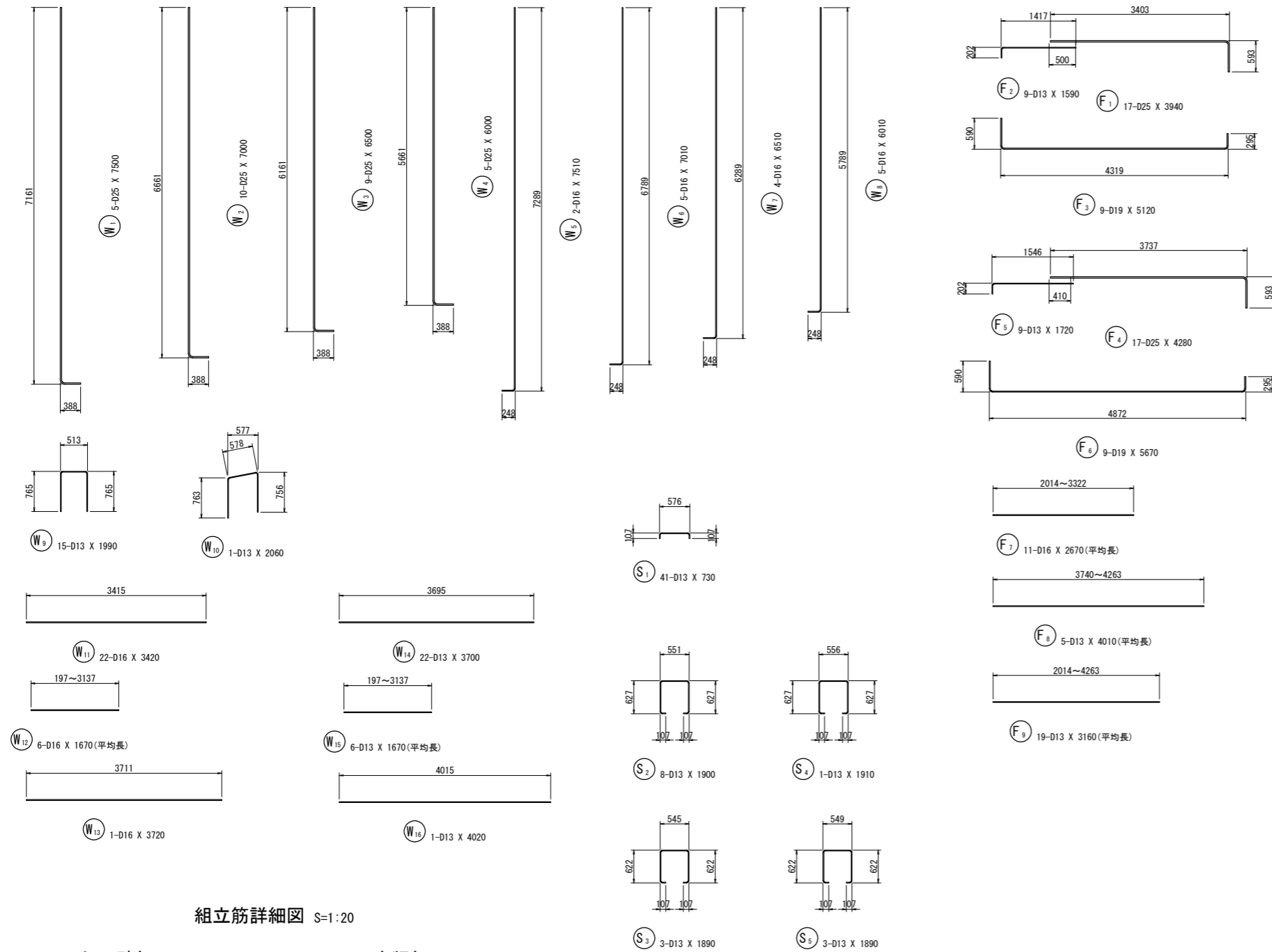
(加工図表示)

実施設計図面

工事名	R1三土 国道319号(災関) 三・山城八千坊 道路改良復旧工事(1)(臨時措置)		
路線名称	一般国道319号		
工事箇所	三好市山城町八千坊(第1分割)		
図面名	2号逆T式擁壁配筋図(その2) Bブロック		
縮尺	1:50	図面番号	13 / 21
会社名			
事業者名	徳島県西部総合県民局 県土整備部(三好)		

2号逆T式擁壁配筋図(その2) S=1:50 Cブロック

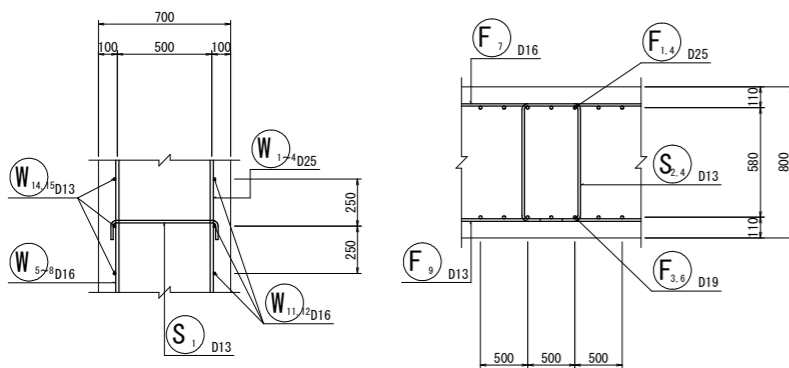
加工図



組立筋詳細図 S=1:20

たて壁部

底板部



鉄筋質量表 (SD345)

種別	径	長さ	本数	単位質量	一本当り質量	質量	摘要	
W ₁	D25	7500	5	3.98	29.85	149		
W ₂	D25	7000	10	3.98	27.86	279		
W ₃	D25	6500	9	3.98	25.87	233		
W ₄	D25	6000	5	3.98	23.88	119		
W ₅	D16	7510	2	1.56	11.72	23		
W ₆	D16	7010	5	1.56	10.94	55		
W ₇	D16	6510	4	1.56	10.16	41		
W ₈	D16	6010	5	1.56	9.38	47		
W ₉	D13	1990	15	0.995	1.98	30	□	
W ₁₀	D13	2060	1	0.995	2.05	2	□	
W ₁₁	D16	3420	22	1.56	5.34	117	—	
W ₁₂	D16	1670	6	1.56	2.61	16	— (平均長)	
W ₁₃	D16	3720	1	1.56	5.80	6	—	
W ₁₄	D13	3700	22	0.995	3.68	81	—	
W ₁₅	D13	1670	6	0.995	1.66	10	— (平均長)	
W ₁₆	D13	4020	1	0.995	4.00	4	—	
							1212	
F ₁	D25	3940	17	3.98	15.68	267	—	
F ₂	D13	1590	9	0.995	1.58	14	—	
F ₃	D19	5120	9	2.25	11.52	104	—	
F ₄	D25	4280	17	3.98	17.03	290	—	
F ₅	D13	1720	9	0.995	1.71	15	—	
F ₆	D19	5670	9	2.25	12.76	115	—	
F ₇	D16	2670	11	1.56	4.17	46	— (平均長)	
F ₈	D13	4010	5	0.995	3.99	20	— (平均長)	
F ₉	D13	3160	19	0.995	3.14	60	— (平均長)	
							931	
S ₁	D13	730	41	0.995	0.73	30	—	
S ₂	D13	1900	8	0.995	1.89	15	□	
S ₃	D13	1890	3	0.995	1.88	6	□	
S ₄	D13	1910	1	0.995	1.90	2	□	
S ₅	D13	1890	3	0.995	1.88	6	□	
							59	
				合計	D25	1337 kg		
					D19	219 kg		
					D16	351 kg		
					D13	295 kg		
				総質量		2202 kg		

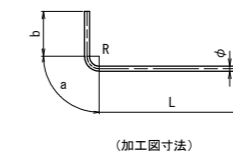
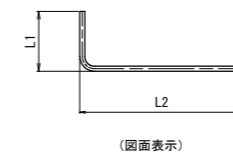
材料強度

コンクリート	$\sigma_{ok}=24N/mm^2$
鉄筋	SD 345

鉄筋加工要領

直角フック

	D13	D16	D19	D22	D25	D29	D32	D35	D38	D41	D51	適用
a	61	75	90	104	118	137	151	165	179	193	240	
b	156	192	228	264	300	348	384	420	456	492	612	12φ以上
R	39	48	57	66	75	87	96	105	114	123	153	3φ以上
L1	202	248	295	341	388	450	496	543	589	636	791	15.5φ以上

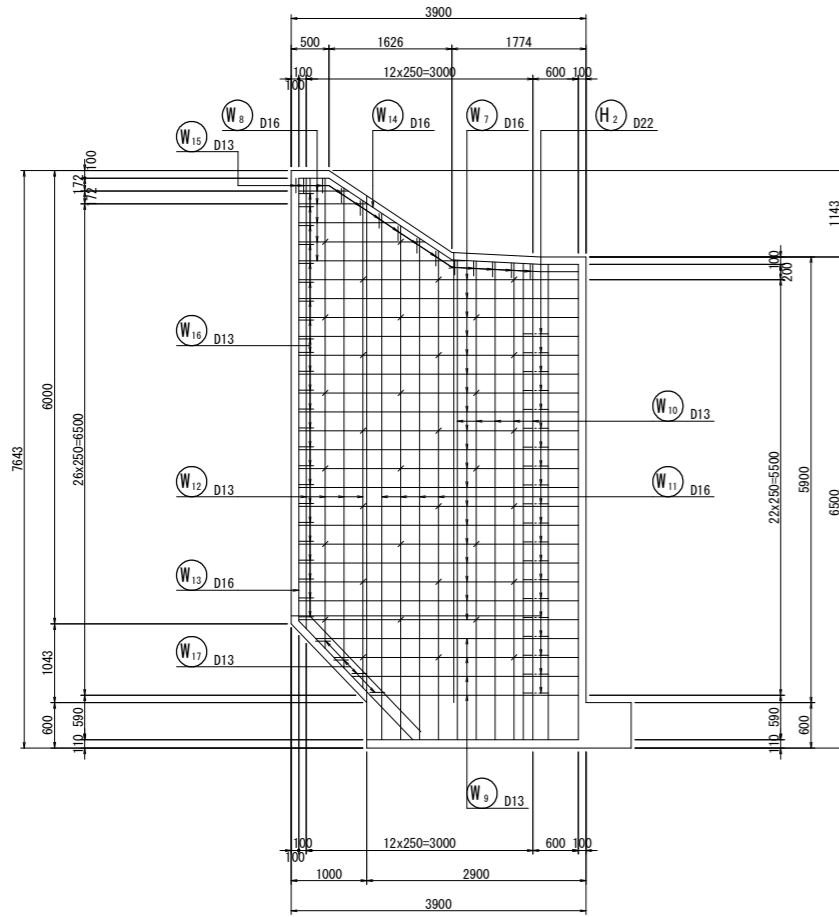


実施設計図面

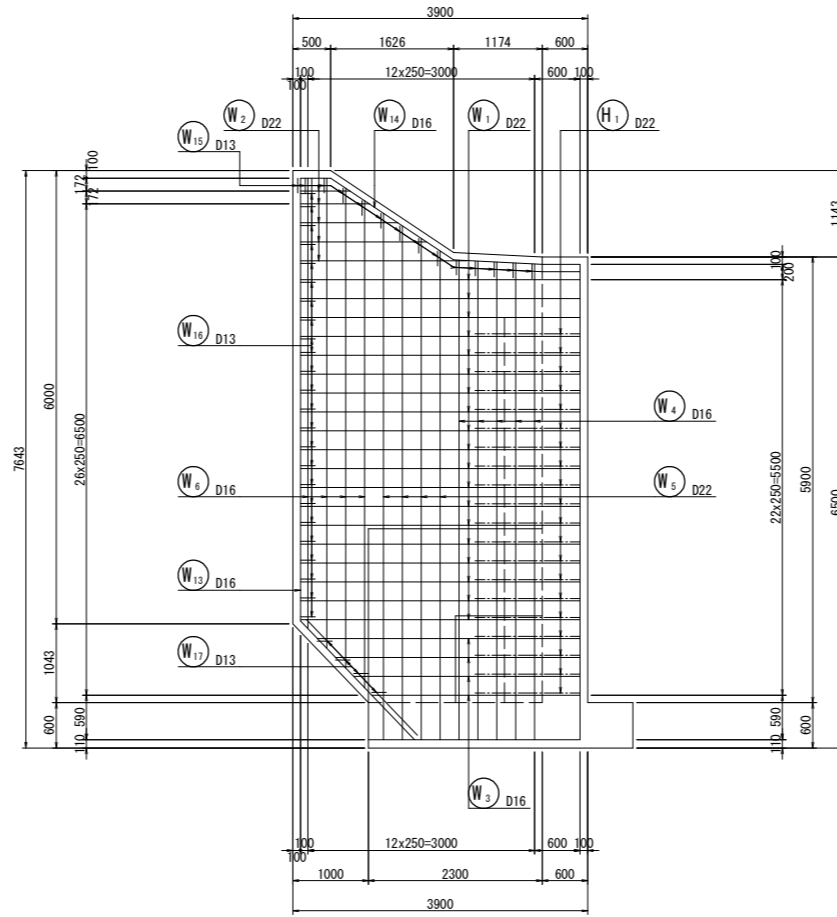
工事名	R1三土 国道319号(災関) 三・山城八千坊		
路線名称	道路改良復旧工事(1)(臨時措置)		
工事箇所	三好市山城町八千坊(第1分割)		
図面名	2号逆T式擁壁配筋図(その2) Cブロック		
縮尺	1:50	図面番号	15 / 21
会社名			
事業者名	徳島県西部総合県民局 県土整備部(三好)		

1号逆T式擁壁翼壁配筋図(その1) S=1:50

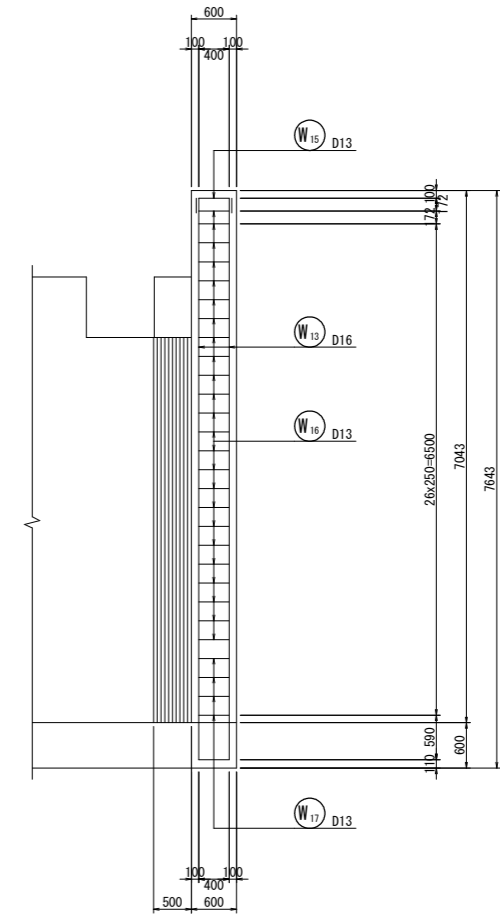
翼壁外面(1-1)



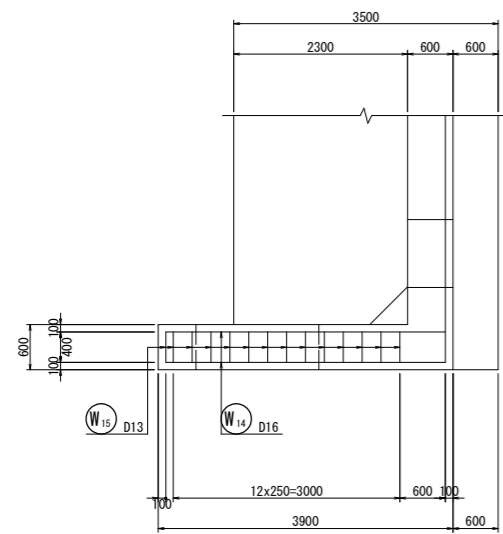
翼壁内面(2-2)



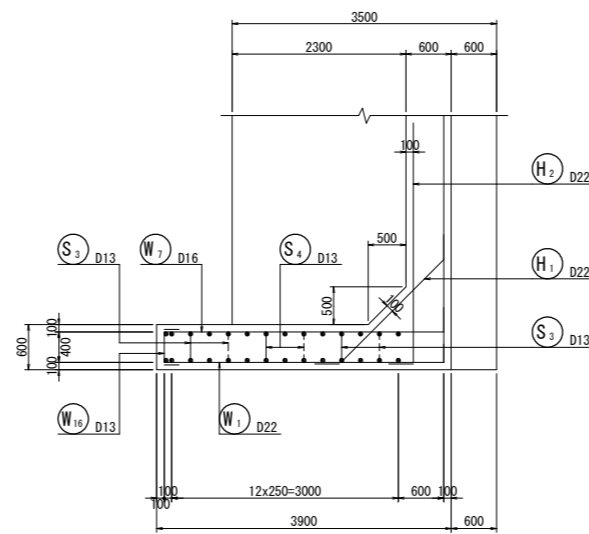
断面図(5-5)



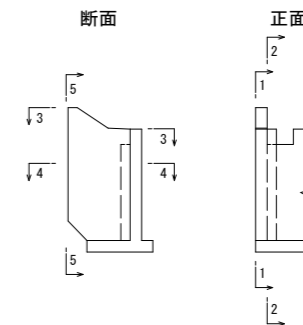
翼壁平面(3-3)



翼壁平面(4-4)



マーク図

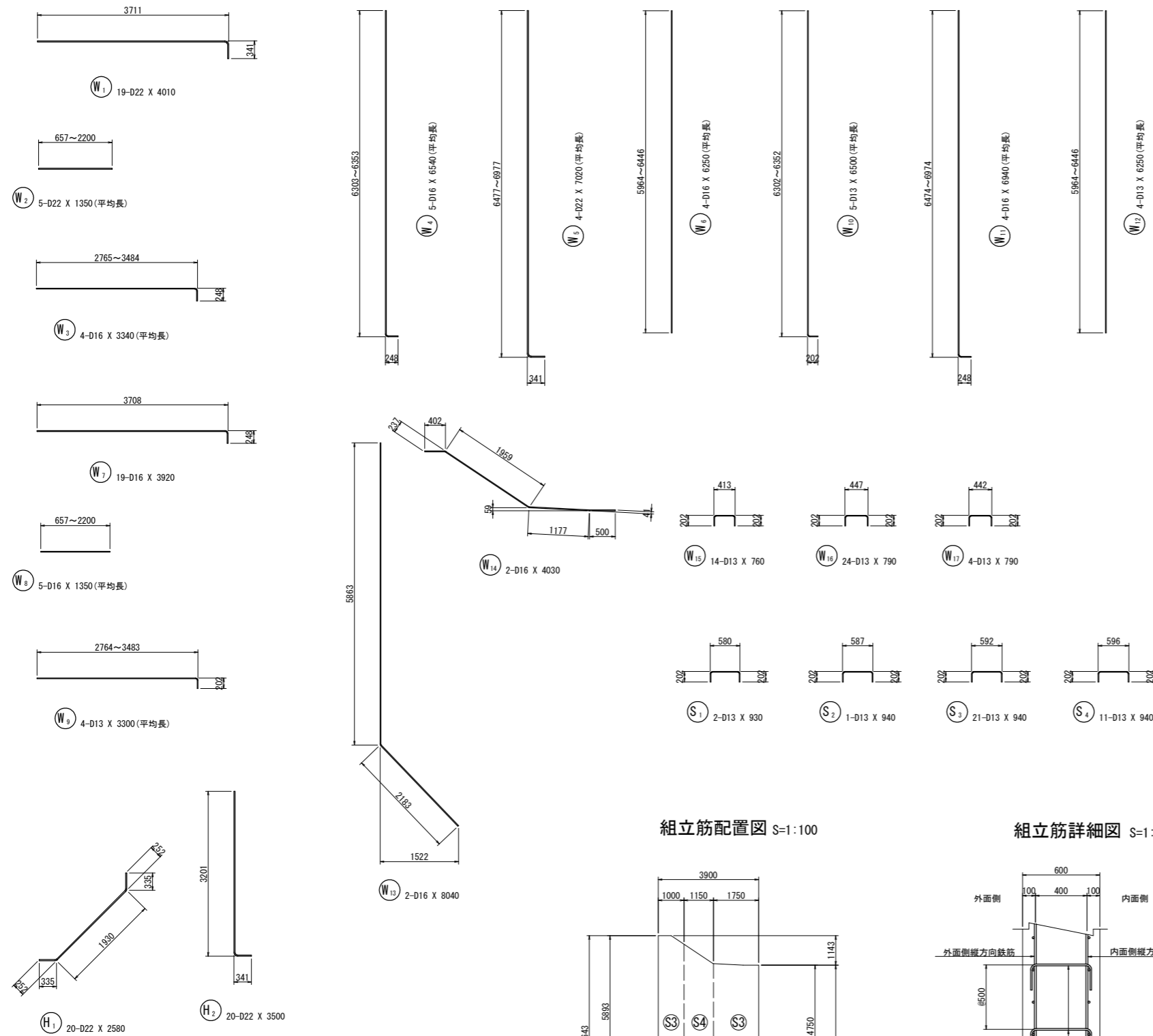


実施設計図面

工事名	R1三土 国道319号(災関) 三・山城八千坊 道路改良復旧工事(1)(臨時措置)		
路線名称	一般国道319号		
工事箇所	三好市山城町八千坊(第1分割)		
図面名	1号逆T式擁壁翼壁配筋図(その1)		
縮尺	1:50	図面番号	16 / 21
会社名			
事業者名	徳島県西部総合県民局 県土整備部(三好)		

1号逆T式擁壁翼壁配筋図(その2) S=1:50

加工図



鉄筋質量表(SD345)

種別	径	長さ	本数	単位質量	一本当り質量	質量	摘要
W ₁	D22	4010	19	3.04	12.19	232	┌───┐
W ₂	D22	1350	5	3.04	4.10	21	┌───┐ (平均長)
W ₃	D16	3340	4	1.56	5.21	21	┌───┐ (平均長)
W ₄	D16	6540	5	1.56	10.20	51	┌───┐ (平均長)
W ₅	D22	7020	4	3.04	21.34	85	┌───┐ (平均長)
W ₆	D16	6250	4	1.56	9.75	39	┌───┐ (平均長)
W ₇	D16	3920	19	1.56	6.12	116	┌───┐
W ₈	D16	1350	5	1.56	2.11	11	┌───┐ (平均長)
W ₉	D13	3300	4	0.995	3.28	13	┌───┐ (平均長)
W ₁₀	D13	6500	5	0.995	6.47	32	┌───┐ (平均長)
W ₁₁	D16	6940	4	1.56	10.83	43	┌───┐ (平均長)
W ₁₂	D13	6250	4	0.995	6.22	25	┌───┐ (平均長)
W ₁₃	D16	8040	2	1.56	12.54	25	┌───┐
W ₁₄	D16	4030	2	1.56	6.29	13	┌───┐
W ₁₅	D13	760	14	0.995	0.76	11	┌───┐
W ₁₆	D13	790	24	0.995	0.79	19	┌───┐
W ₁₇	D13	790	4	0.995	0.79	3	┌───┐
						760	
S ₁	D13	930	2	0.995	0.93	2	┌───┐
S ₂	D13	940	1	0.995	0.94	1	┌───┐
S ₃	D13	940	21	0.995	0.94	20	┌───┐
S ₄	D13	940	11	0.995	0.94	10	┌───┐
						33	
						370	
合計				D22	708 kg		
				D16	319 kg		
				D13	136 kg		
総質量					1163 kg		

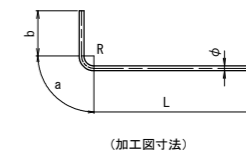
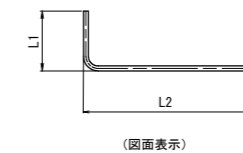
材料強度

コンクリート	$\sigma_{ck}=24\text{N/mm}^2$
鉄筋	SD 345

鉄筋加工要領

直角フック

	D13	D16	D19	D22	D25	D29	D32	D35	D38	D41	D51	適用
a	61	75	90	104	118	137	151	165	179	193	240	
b	156	192	228	264	300	348	384	420	456	492	612	12φ以上
R	39	48	57	66	75	87	96	105	114	123	153	3φ以上
L1	202	248	295	341	388	450	496	543	589	636	791	15.5φ以上



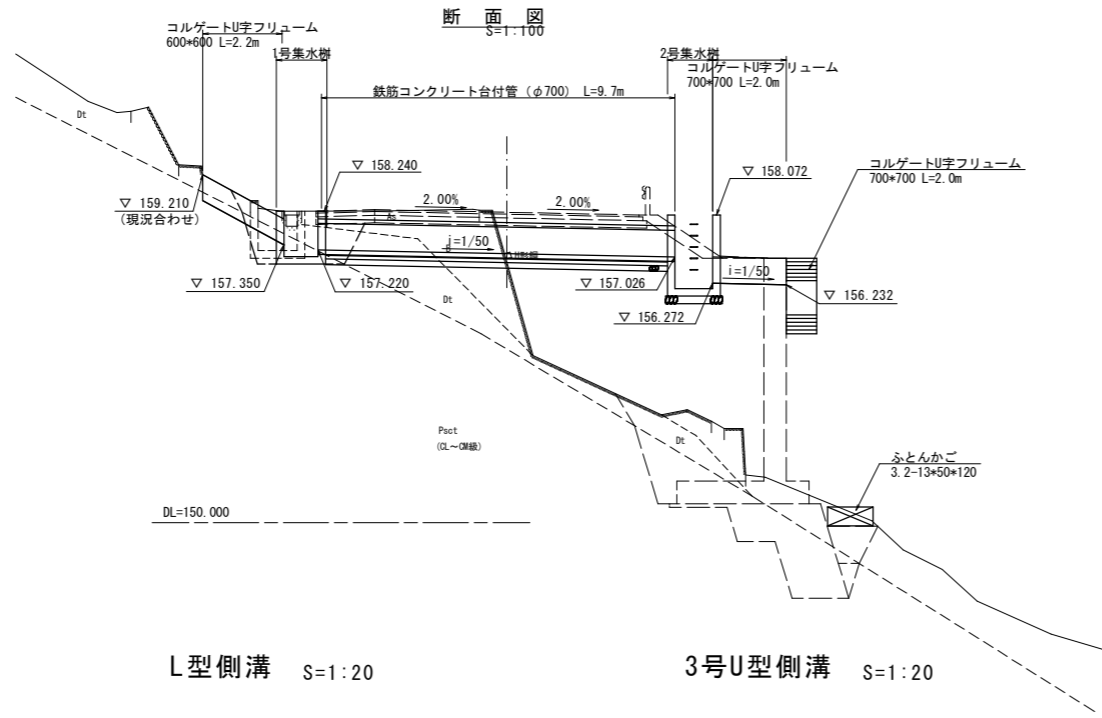
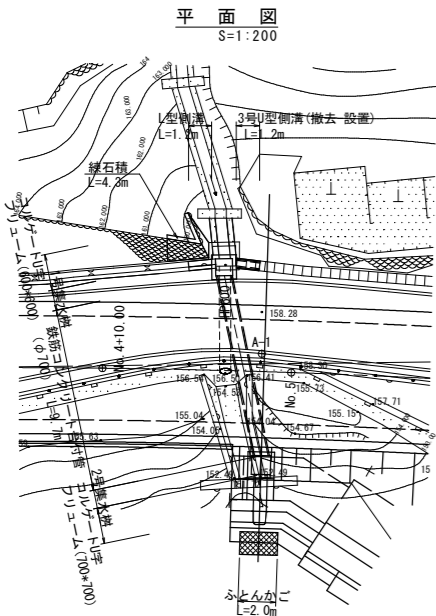
実施設計図面

工事名	R1三土 国道319号(災関) 三・山城八千坊 道路改良復旧工事(1)(臨時措置)		
路線名称	一般国道319号		
工事箇所	三好市山城町八千坊(第1分割)		
図面名	1号逆T式擁壁翼壁配筋図(その2)		
縮尺	1:50	図面番号	17 / 21
会社名			
事業者名	徳島県西部総合県民局 県土整備部(三好)		

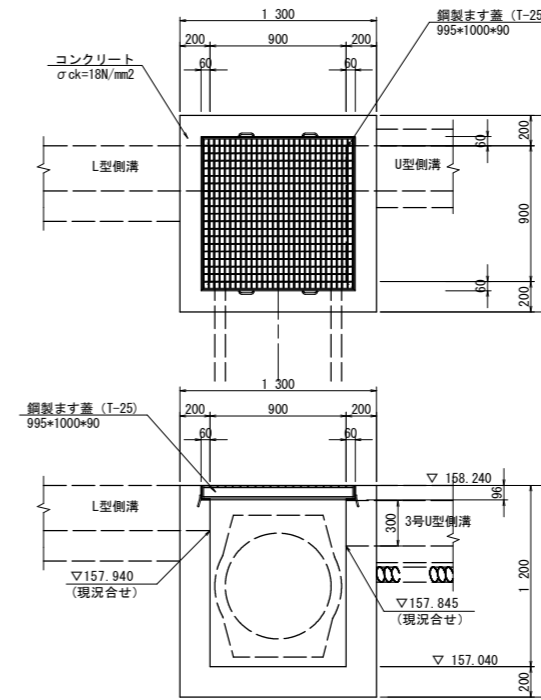
注) 組立筋 S₁ は、横方向鉄筋を囲んで配置する。

横断排水路工構造図

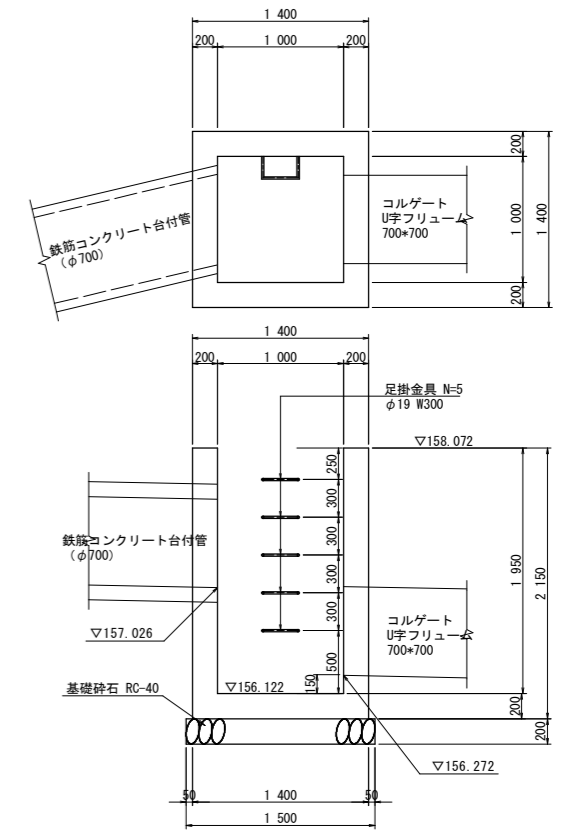
横断排水工
(No. 4+17付近)



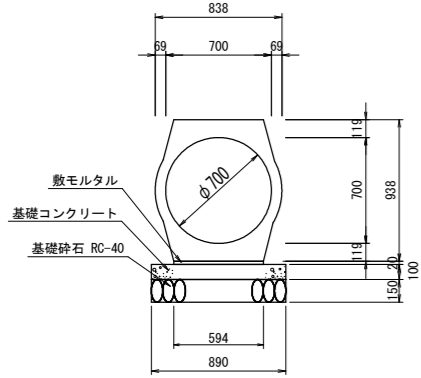
1号集水樹 S=1:25



2号集水樹 S=1:30

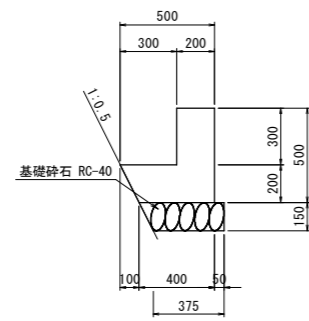


鉄筋コンクリート台付管 (φ700) S=1:25



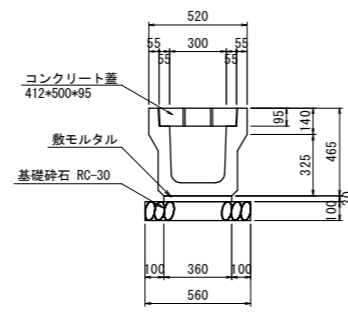
名称	規格	単位	数量
コンクリート台付管	φ700	本	5.0
敷モルタル	1:3	m ³	0.12
基礎コンクリート	σ _{ck} ≥18N/mm ²	m ³	0.89
同型枠	一般 小型	m ²	2.0
基礎砕石	t=150 RC-40	m ²	8.90
基面整正		m ²	8.90

L型側溝 S=1:20



名称	規格	単位	数量
側溝	JIS A 5372	個	5.00
コンクリート	σ _{ck} ≥18N/mm ²	m ³	1.50
型枠	一般 小型	m ²	10.00
基礎砕石	t=150mm RC-40	m ²	4.13
基面整正		m ²	3.75

3号U型側溝 S=1:20

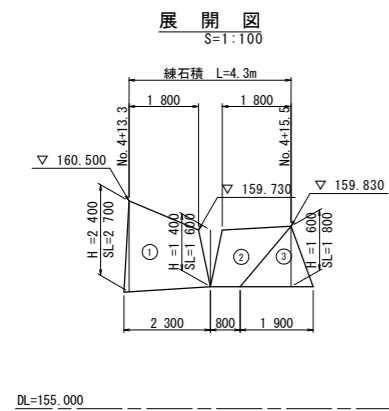


名称	規格	単位	数量
側溝	JIS A 5372	個	5.00
コンクリート蓋	412*500*95	個	20.00
敷モルタル	1:3	m ³	0.11
基礎砕石	t=100mm RC-30	m ²	5.60
基面整正		m ²	5.60

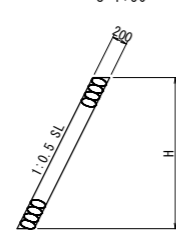
名称	規格	単位	数量
コンクリート	σ _{ck} ≥18N/mm ²	m ³	1.13
型枠	一般 無筋	m ²	9.52
鋼製ます蓋	T-25	枚	1.00
基面整正		m ³	1.69

名称	規格	単位	数量
コンクリート	σ _{ck} ≥18N/mm ²	m ³	2.03
型枠	一般 無筋	m ²	18.29
足掛け金具	φ19 W-300, L-250	個	5.00
基礎砕石	t=200mm RC-40	m ²	2.25
基面整正		m ²	2.25

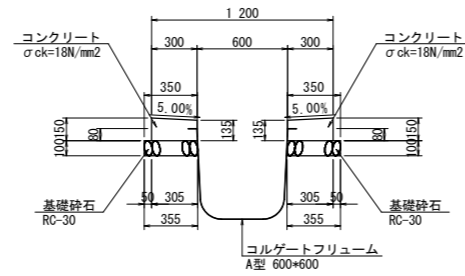
練石積



断面図 S=1:50

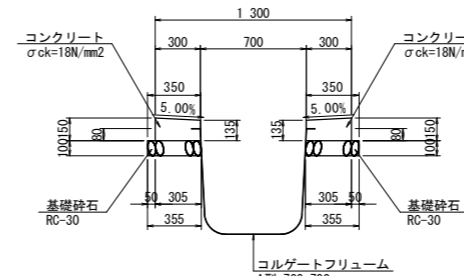


コルゲートU字フリューム (600*600) S=1:25



名称	規格	単位	数量
コンクリート	σ _{ck} ≥18N/mm ²	m ³	0.86
型枠	一般 小型	m ²	4.10
基礎砕石	t=100mm RC-30	m ²	7.05
基面整正		m ²	7.10

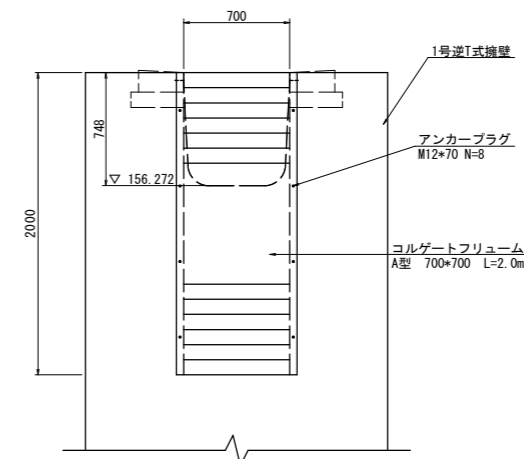
コルゲートU字フリューム (700*700) S=1:25



名称	規格	単位	数量
コンクリート	σ _{ck} ≥18N/mm ²	m ³	0.86
型枠	一般 小型	m ²	4.10
基礎砕石	t=100mm RC-30	m ²	7.05
基面整正		m ²	7.10

縦排水路工 S=1:25

正面図

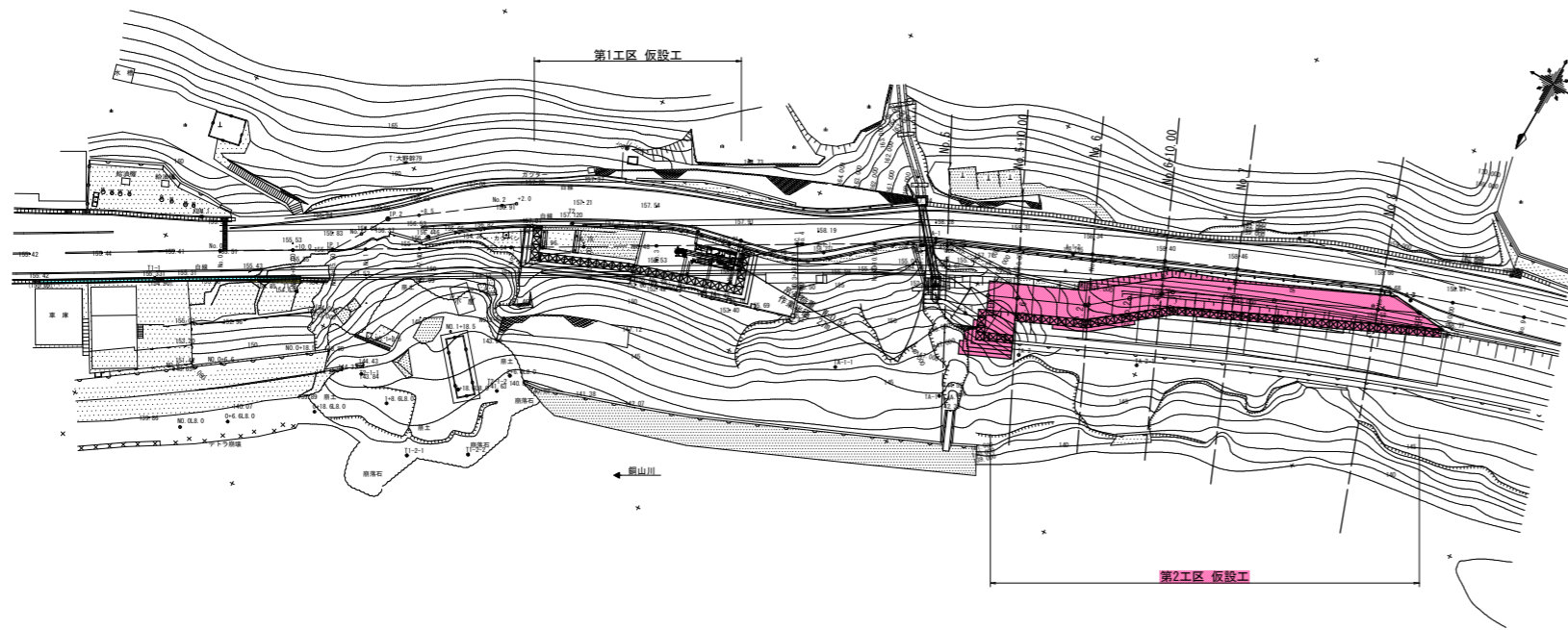


実施設計図面

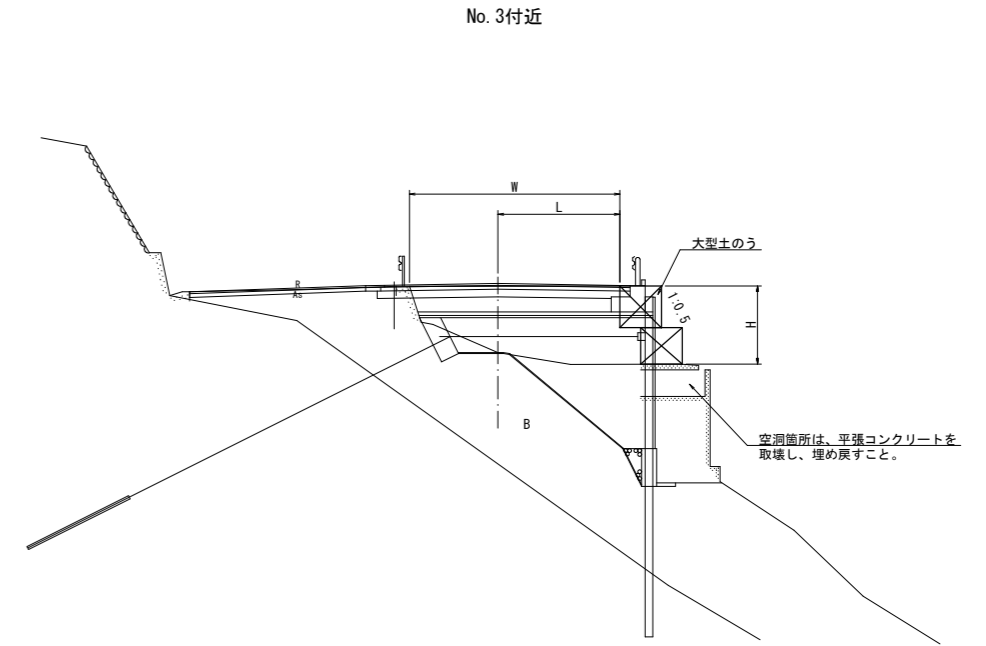
工事名	R1三土 国道319号(災関) 三・山城八千坊 道路改良復旧工事(1) (臨時措置)		
路線名称	一般国道319号		
工事箇所	三好市山城町八千坊(第1分割)		
図面名	横断排水路工構造図		
縮尺	図示	図面番号	18 / 21
会社名			
事業者名	徳島県西部総合県民局 県土整備部(三好)		

仮設工図(1)

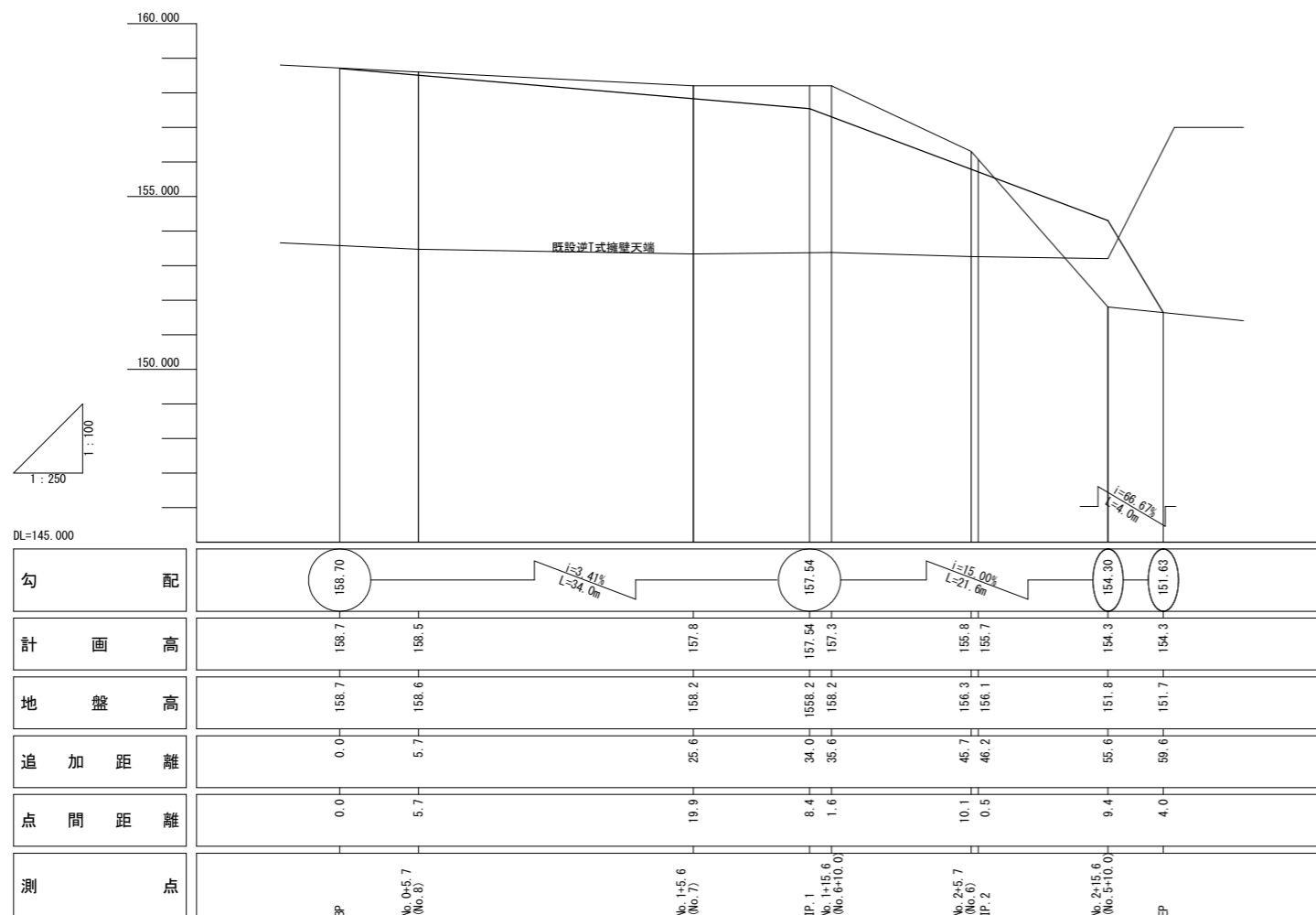
平面図 S=1:500



標準断面図 S=1:100



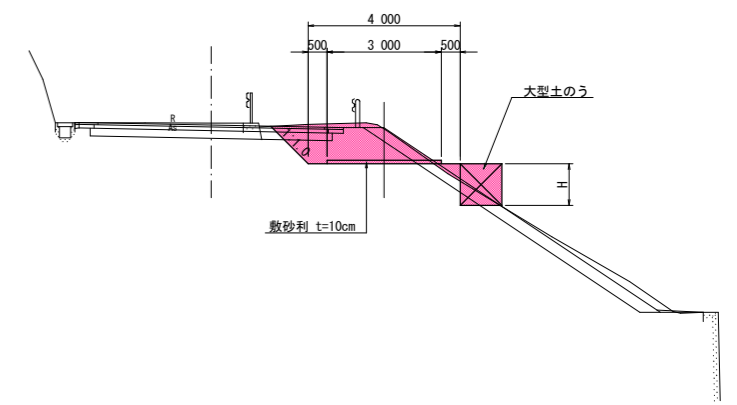
第2工区 縦断面図 V:1:100
H:1:250



DL=145.000

- ※ 空洞箇所を確認してから、盛土を行うこと。
- ※ 既設擁壁の変状を確認しながら盛土を行うこと。
- ※ 変状が発生するようであれば、擁壁全面に押え盛土として、大型土のうで対処すること。

No. 6+10.00付近



DL=150.000

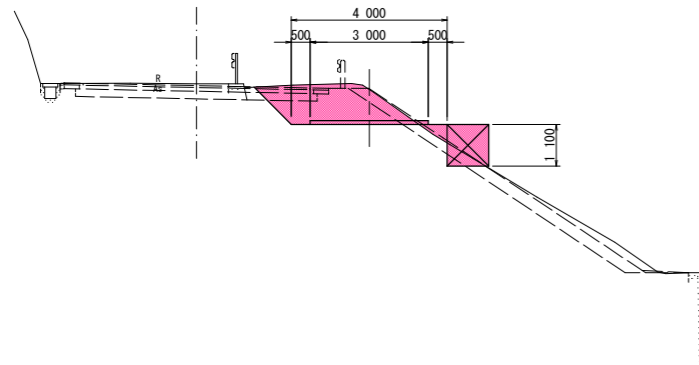
実施設計図面

工事名	R1三土 国道319号(災関) 三・山城八千坊 道路改良復旧工事(1)(臨時措置)		
路線名称	一般国道319号		
工事箇所	三好市山城町八千坊(第1分割)		
図面名	仮設工図(1)		
縮尺	図示	図面番号	19 / 21
会社名			
事業者名	徳島県西部総合県民局 県土整備部(三好)		

仮設工図(3)

2工区 横断図 S=1:100

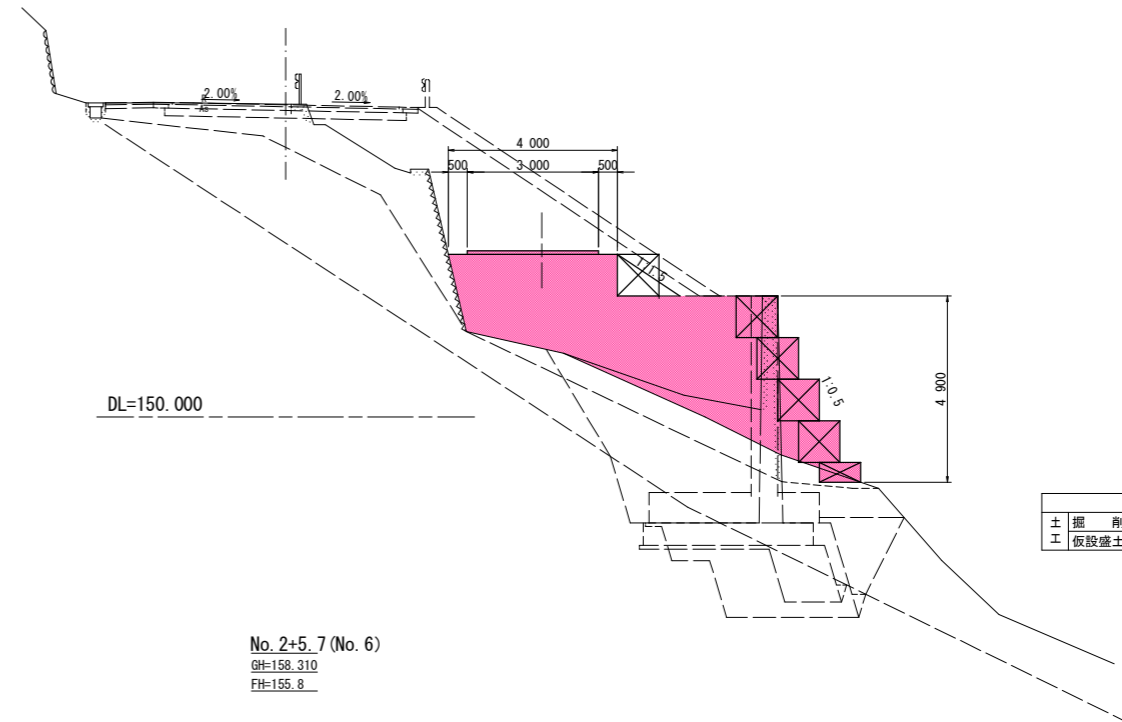
No. 1+15.6 (No. 6+10.00)
GH=158.384
FH=157.3



DL=150.000

名称	数量
掘削片切土砂	3.3
仮設盛土 小規模土砂	0.2

No. 2+15.6 (No. 5+10.00)
GH=158.275
FH=154.3

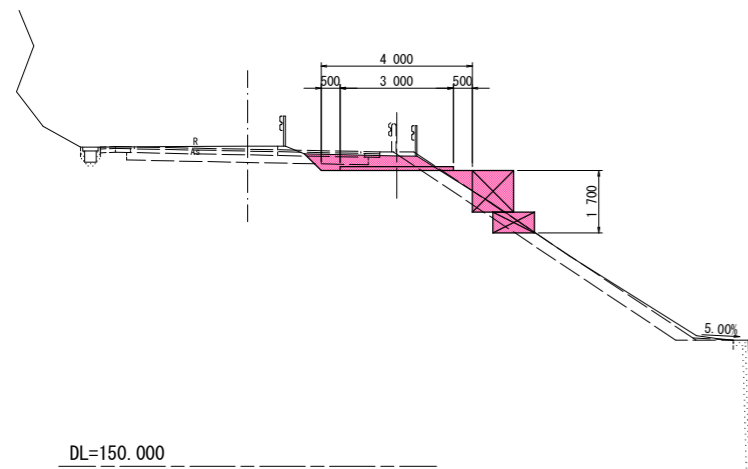


DL=150.000

名称	数量
掘削片切土砂	-(-)
仮設盛土 小規模土砂	22.2(23.6)

No. 1+5.6 (No. 7)

GH=158.468
FH=157.8

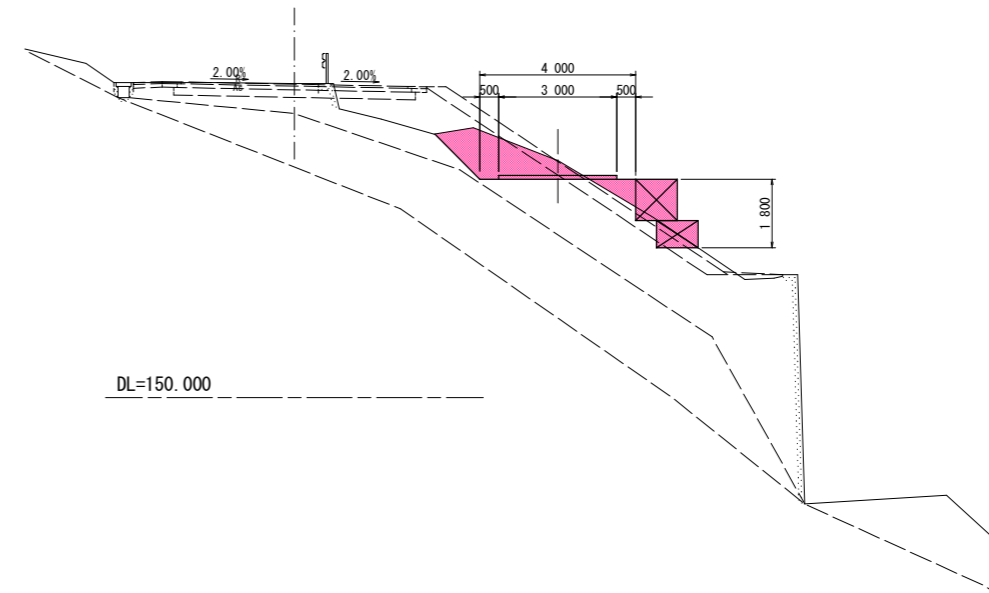


DL=150.000

名称	数量
掘削片切土砂	1.2
仮設盛土 小規模土砂	0.2

No. 2+5.7 (No. 6)

GH=158.310
FH=155.8

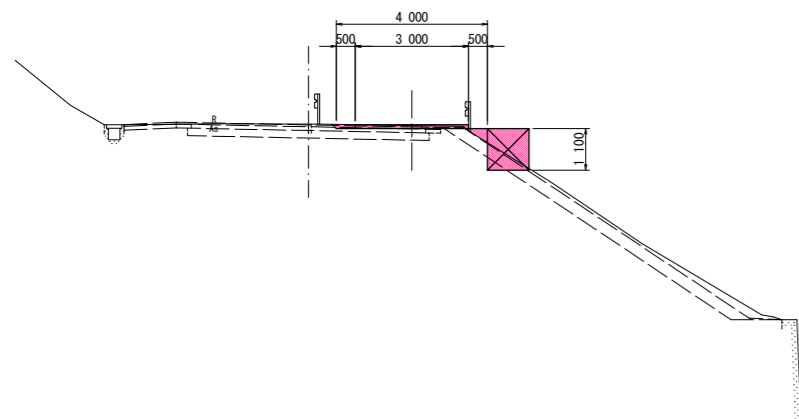


DL=150.000

名称	数量
掘削片切土砂	2.9
仮設盛土 小規模土砂	0.5

No. 0+5.7 (No. 8)

GH=158.646
FH=158.5



DL=150.000

名称	数量
掘削片切土砂	0.3
仮設盛土 小規模土砂	0.1

実施設計図面

工事名	R1三土 国道319号(災関) 三・山城八千坊 道路改良復旧工事(1)(臨時措置)		
路線名称	一般国道319号		
工事箇所	三好市山城町八千坊(第1分割)		
図面名	仮設工図(3)		
縮尺	1:100	図面番号	20 / 21
会社名			
事業者名	徳島県西部総合県民局 県土整備部(三好)		

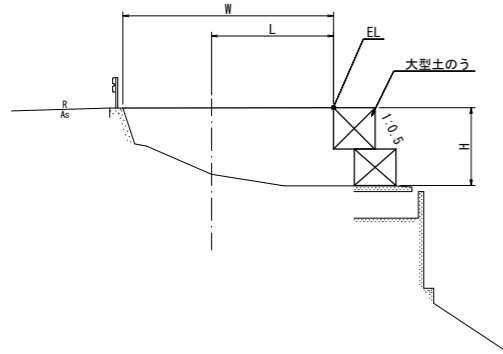
() 書きは、本線測点番号である。

仮設工図(4)

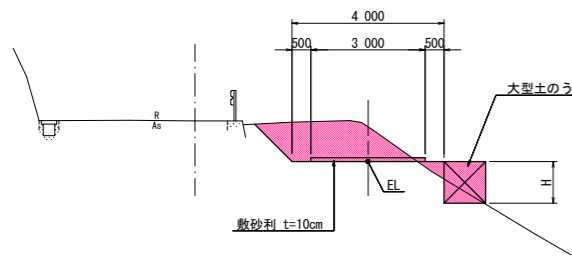
仮設工標準図 S=1:100

大型土のう展開図 S=1:100

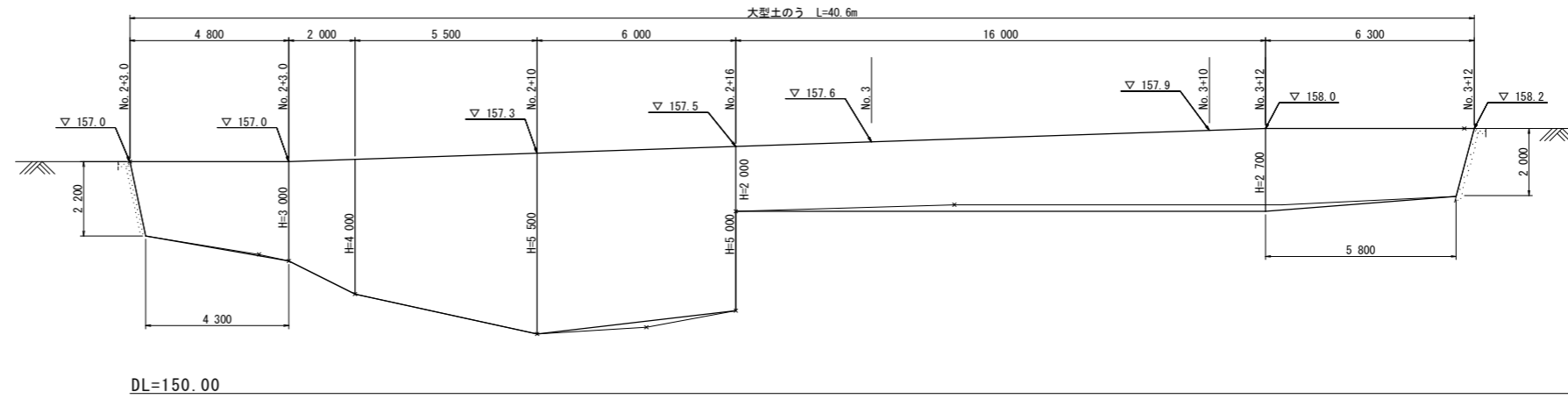
1工区



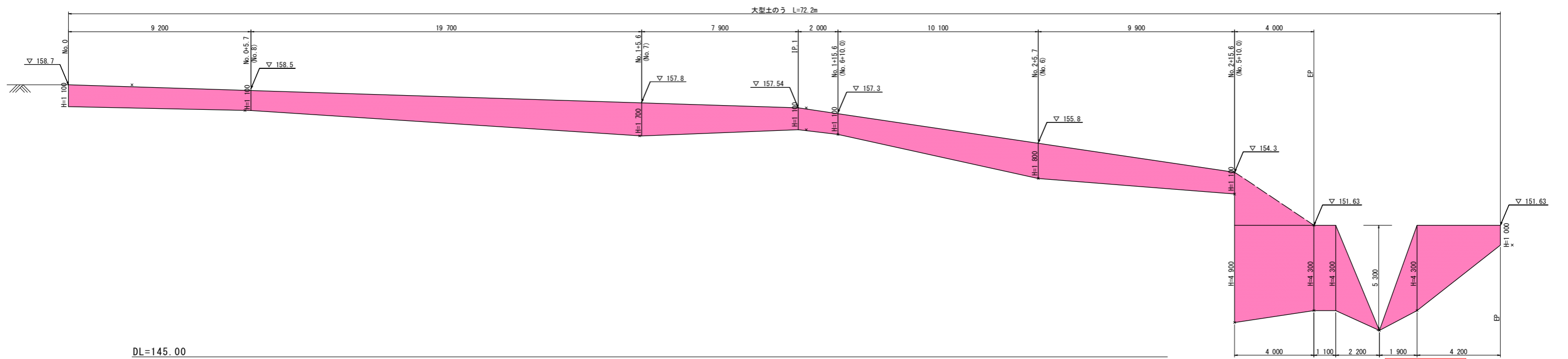
2工区



1工区



2工区



実施設計図面

工事名	R1三土 国道319号(災関) 三・山城八千坊 道路改良復旧工事(1)(臨時措置)		
路線名称	一般国道319号		
工事箇所	三好市山城町八千坊(第1分割)		
図面名	仮設工図(4)		
縮尺	1:100	図面番号	21 / 21
会社名			
事業者名	徳島県西部総合県民局 県土整備部(三好)		